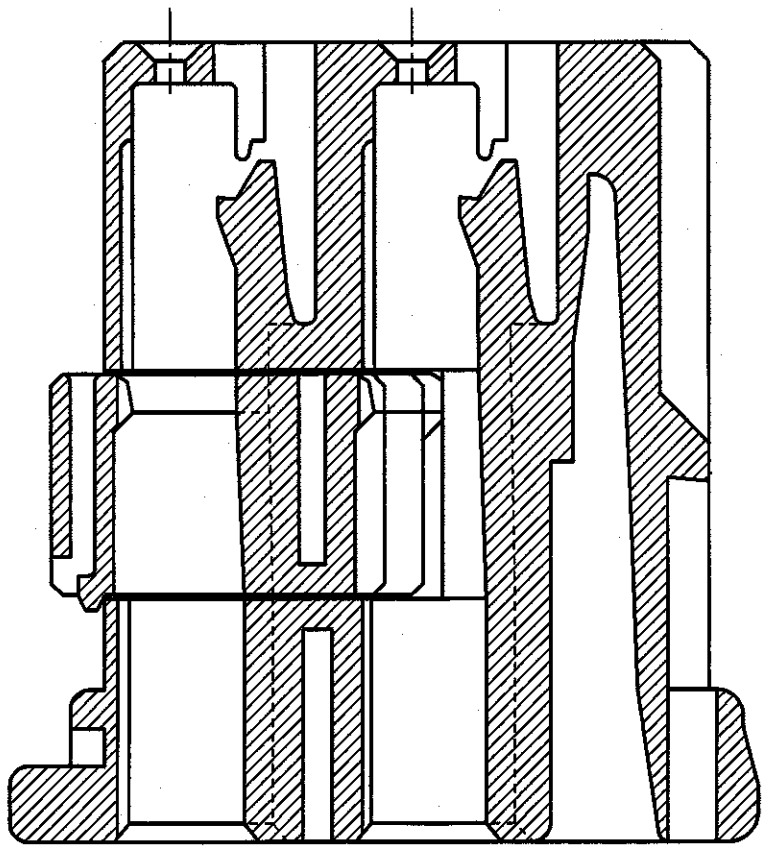
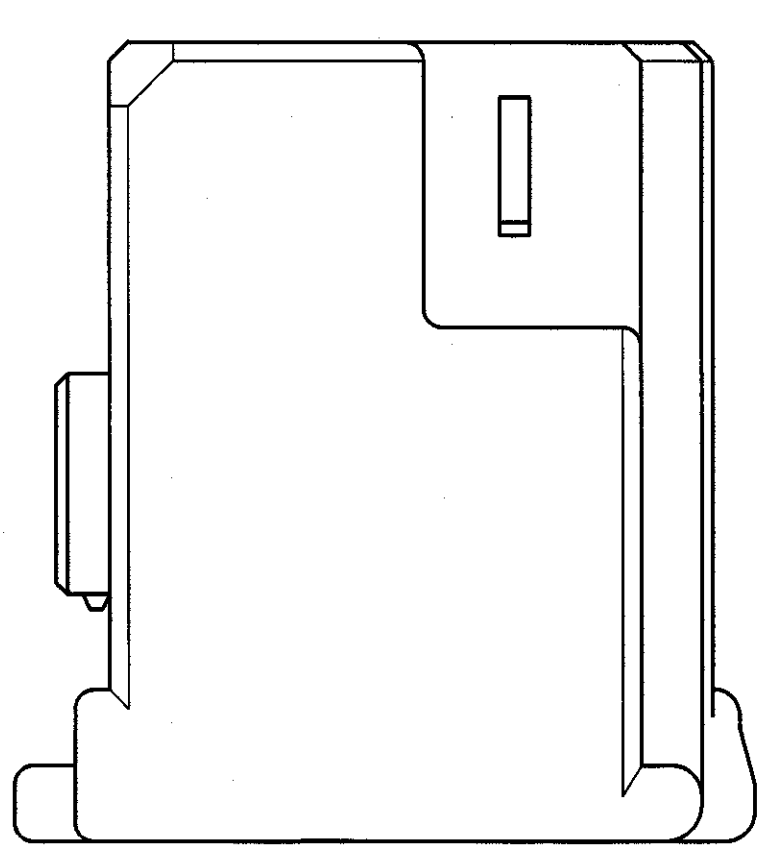


SECT. 断面 A-A



SECT. 断面 C-C



断面 B-B

注記  
1. 嵌合相手ハウジング型番: 178688-1  
2. 適用製品規格番号 108-5374

NOTE,  
1. MATING HOUSING P/N, 178688-1  
2. APPLICABLE PRODUCT SPEC NO.108-5374

PRINT DIST  
単位換算 DIMENSIONS IN MM. DO NOT SCALE PRINT

Copyright ©1990年 AMP (Japan), LTD. 東京エー・エム・ピー株式会社		Copyright ©1990 AMP (Japan), LTD. 東京エー・エム・ピー株式会社		黒 (BLACK)	178689-2
色 (COLOR)		AMP 型番 (P/N)		AMP 日本エー・エム・ピー株式会社 Tokyo, Japan	
名称 (NAME)		040II/.070II STEERING COLUMN CONNECTOR .040II/.070II ステアリングコラムコネクタ 14極 プラグ R ハウジング 14P. PLUG "R" HOUSING		一般公差 (GENERAL TOLERANCE)	
材料 (MATERIAL)		PBT		10mm以下: ±0.2 10mm超え 30mm以下: ±0.25 30mm超え 100mm以下: ±0.3 角 度: ±3°	
色 (COLOR)		黒 (BLACK)		SIZE LOC 番号 (No.)	
DR. Y. Fujimori 4/19/91		DE. K. Oda 4/19/91		A2 J C-178689	
CHK. S. Sakuma 4/25/91		APP. S. Sakuma 4/25/91		尺度 (SCALE) REV. SHEET	
LTR 変更 (REVISION RECORD)		DR CHK DATE		5-1 E1 1 OF 1	