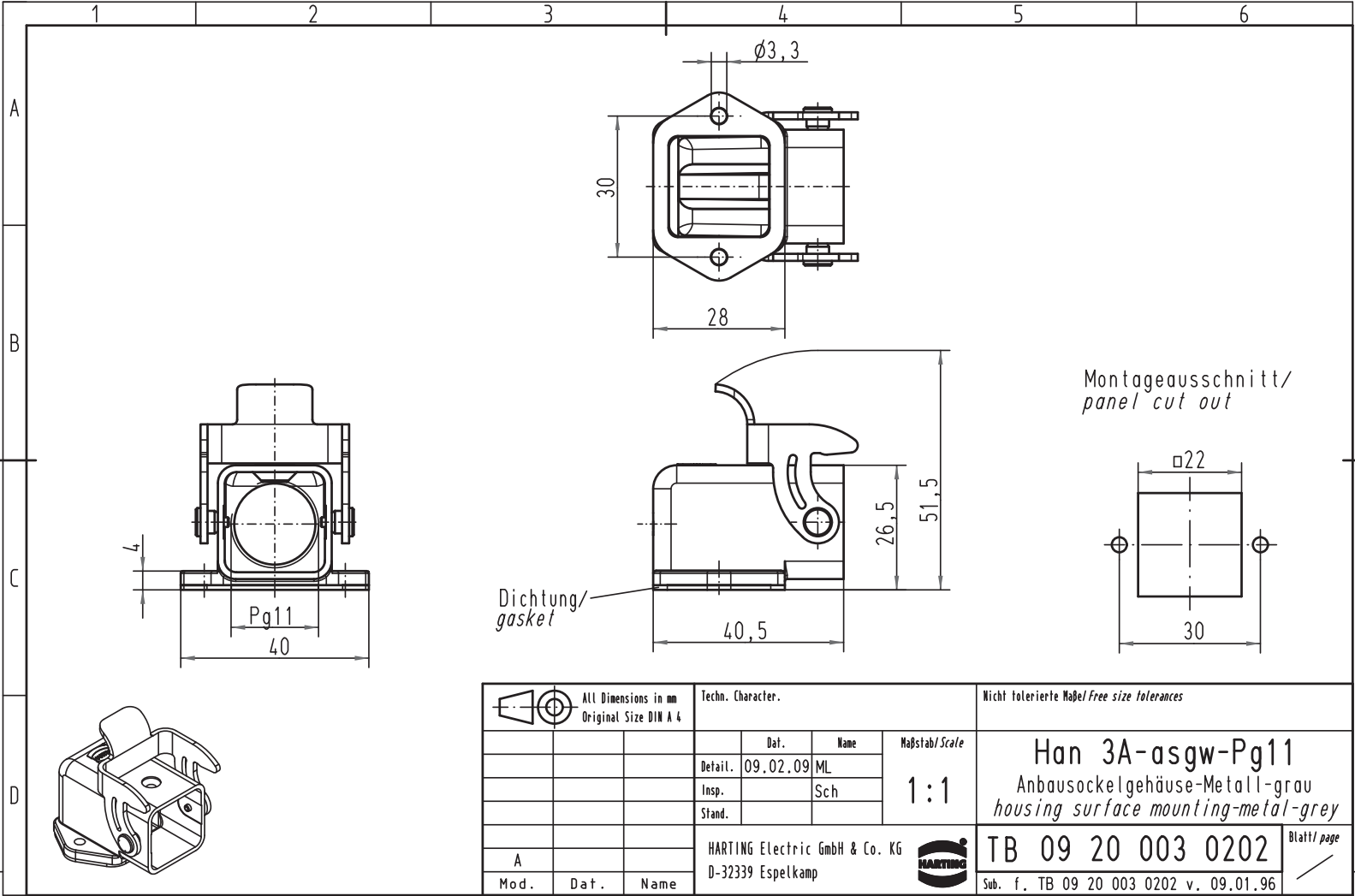


Alle Rechte vorbehalten/ All rights reserved



Montageausschnitt/  
panel cut out

Dichtung/  
gasket

		Techn. Character.			Nicht tolerierte Maß/Free size tolerances	
			Dat.	Name	Maßstab/Scale 1:1	Han 3A-asgw-Pg11 Anbausockelgehäuse-Metall-grau housing surface mounting-metal-grey
			Detail.	09.02.09 ML		
			Insp.	Sch		
			Stand.			
A			HARTING Electric GmbH & Co. KG D-32339 Espelkamp			TB 09 20 003 0202 Sub. f. TB 09 20 003 0202 v. 09.01.96
Mod.	Dat.	Name				