

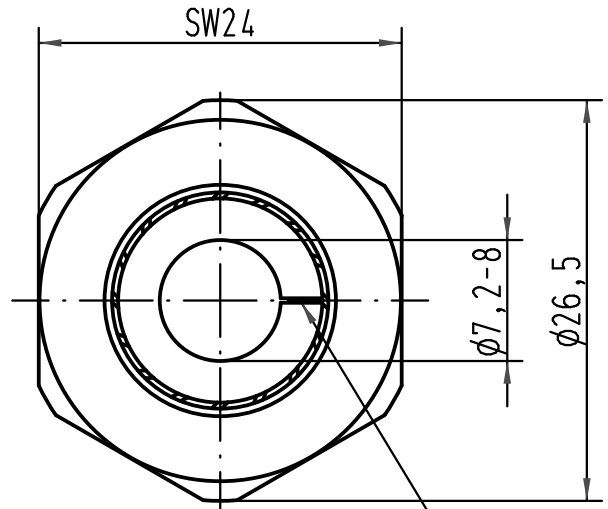
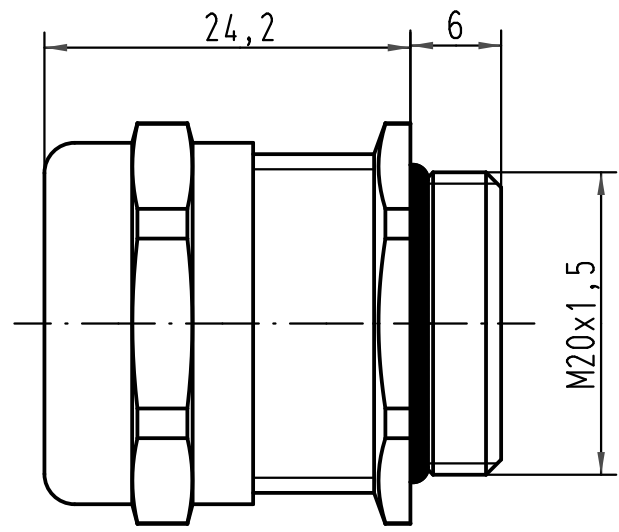
1 2 3 4 5 6

A

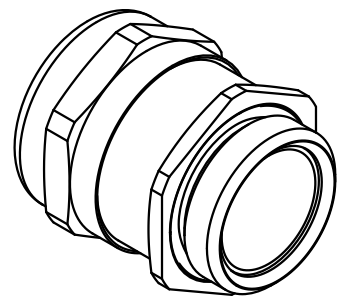
B

C

D



Dichtung geschlitzt/
sealing slotted



All Dimensions in mm Original Size DIN A 4			Techn. Character.			Nicht tolerierte Maßel/Free size tolerances		
				Dat.	Name	Maßstab/Scale 2:1	Kabelverschraubung Metall M20x1,5 <i>cablе gland metal</i>	
			Detail.	10.12.10	Ho			
			Insp.		Loe.			
			Stand.					
B	19.01.11	Ij	HARTING Electric GmbH & Co. KG				TB 19 00 000 5020	
A			D-32339 Espelkamp					
Mod.	Dat.	Name	Sub.					
							Blatt/ page	