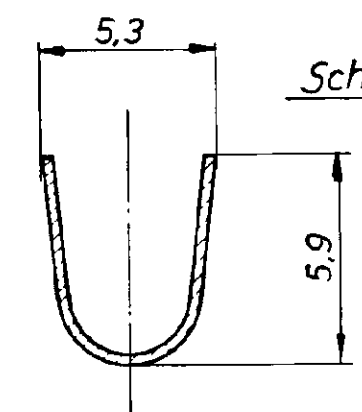
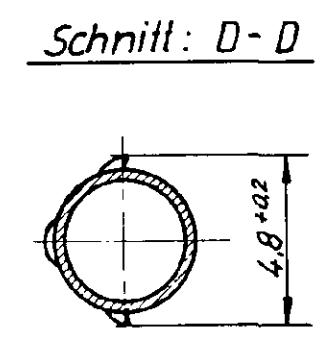
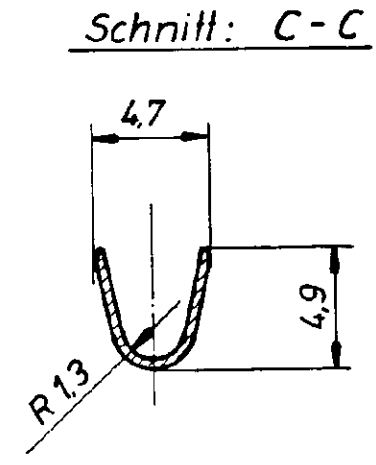
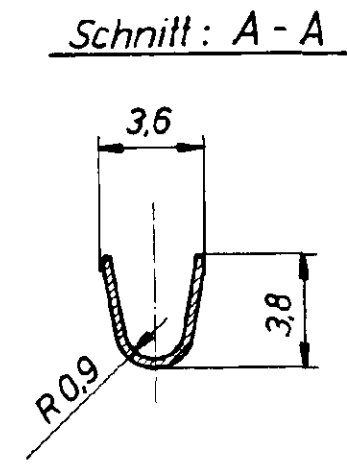
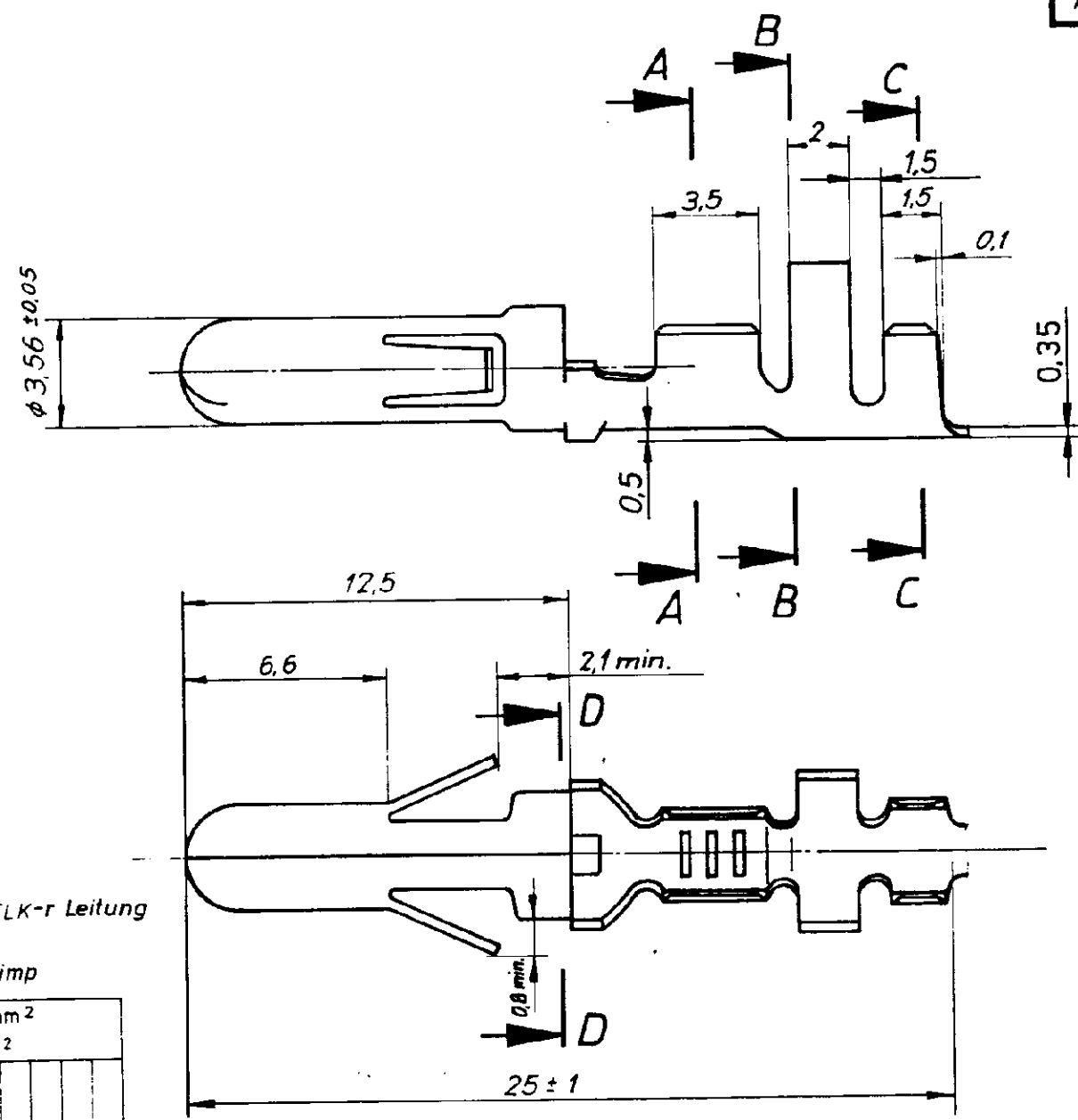


Zzeichnung geschützt durch
 © Copyright 1984
 AMP DEUTSCHLAND GmbH
 Alle Rechte vorbehalten

Index	Anderung	Tag	Name
A	Is. Crimp: Überlappungscrimp	29.10.84	J. Widder
B	Step 0,25 entfällt	24.7.85	J. Widder
C	-3 und -4 hinzu	29.1.88	M. Müller



Angeschlagener Leiter: FLK-r Leitung
 Leiter: F-Crimp
 Isolation: Überlappungscrimp

Leitungsquerschnitt in mm ² CROSS-SECTION IN mm ²		0.50	0.75	1.00	1.50	2.00	2.50	3.00	4.00	6.00
SINGLE CONNECTION Einzelanschlag	0.50	x	x	x	x	x				
	0.75	x	x	x	x					
	1.00	x	x	x	x					
	1.50	x	x	x						
	2.00	x	x							
	2.50	x								
	3.00									
4.00										
6.00										

Drahtgrößenbereich über 1,0-2,5 mm²

Keine Handzange			
927 859-4	927 858-4	CuSn 4	versilbert
927 859-3	927 858-3	CuSn 4	blank
927 859-2	927 858-2	CuSn 4	vorverzinkt
927 859-1	927 858-1	CuZn 30	vorverzinkt
Bestell-Nr. für Einzelausführung Crimp vorgeformt	Bestell-Nr.	Werkstoff	Oberfläche
	Gez 24.7.84 J. Widder	Gepr 26.7.84 Ht	Gepr



AMP DEUTSCHLAND GmbH
 Langer, b Ffm

Benennung		
φ.140 MNL - Stift		
Nicht tolerierte Maße	Format	Zeichnungs - Nr
± 0,2 mm	B	927 858
Maßstab 5:1		Blatt N°