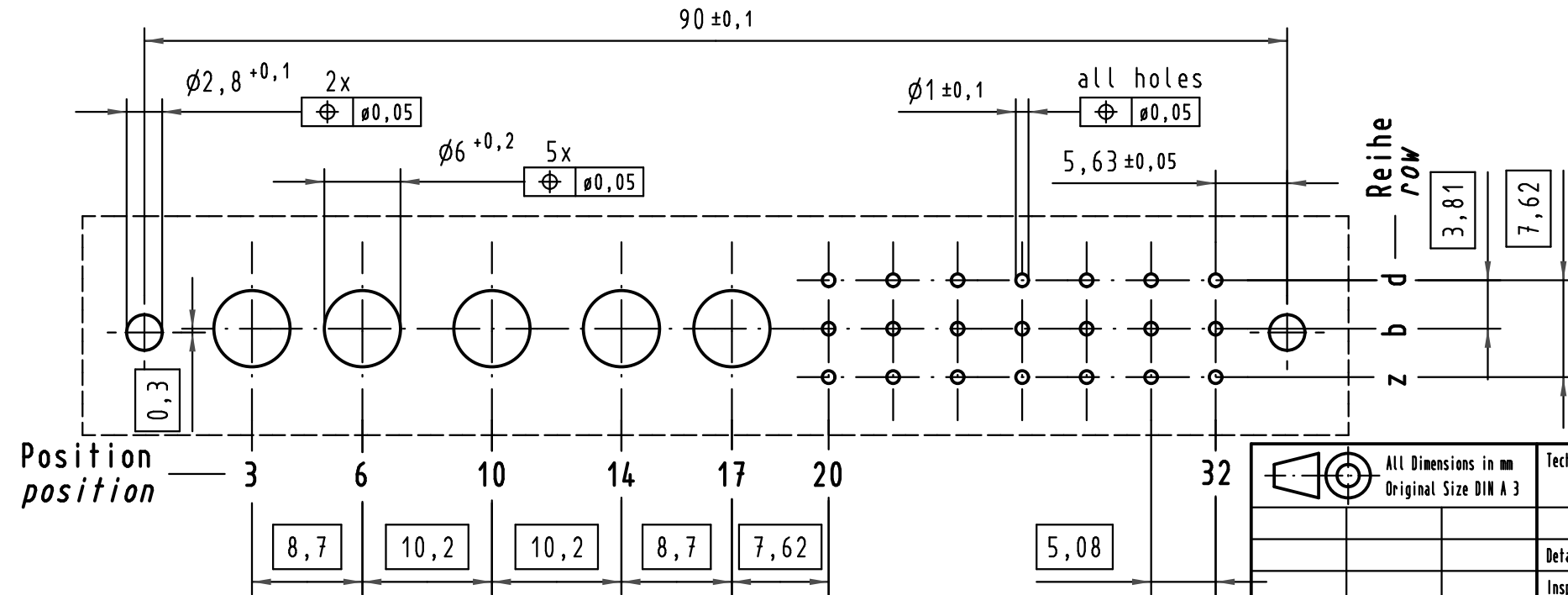
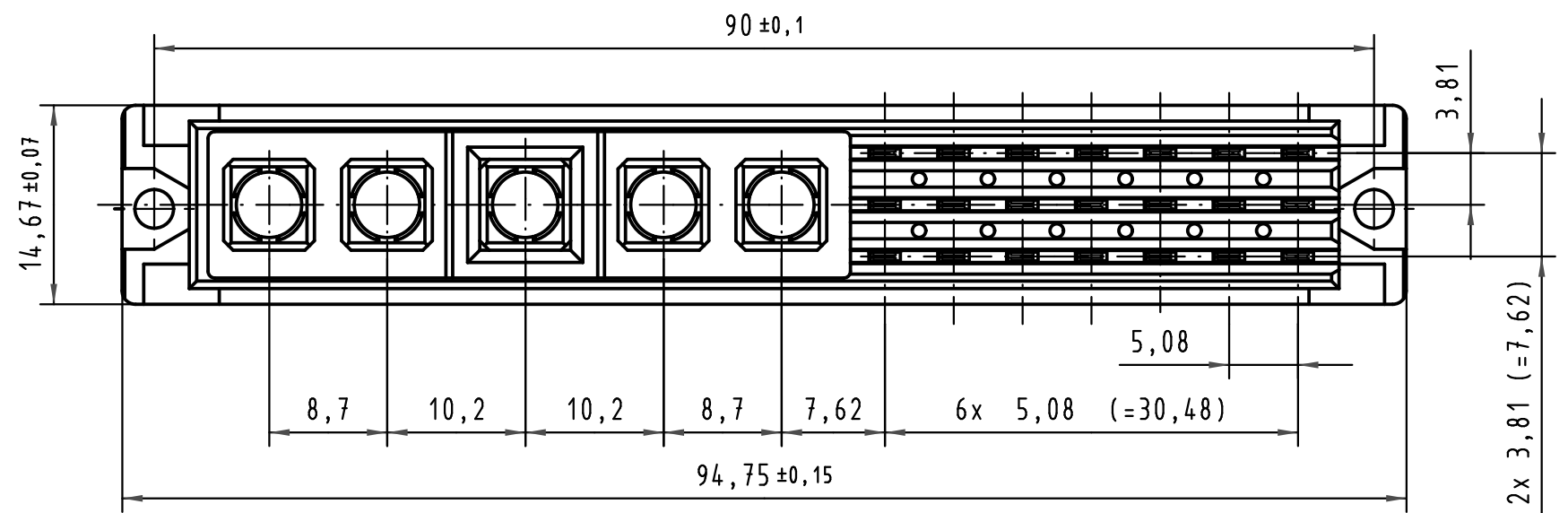
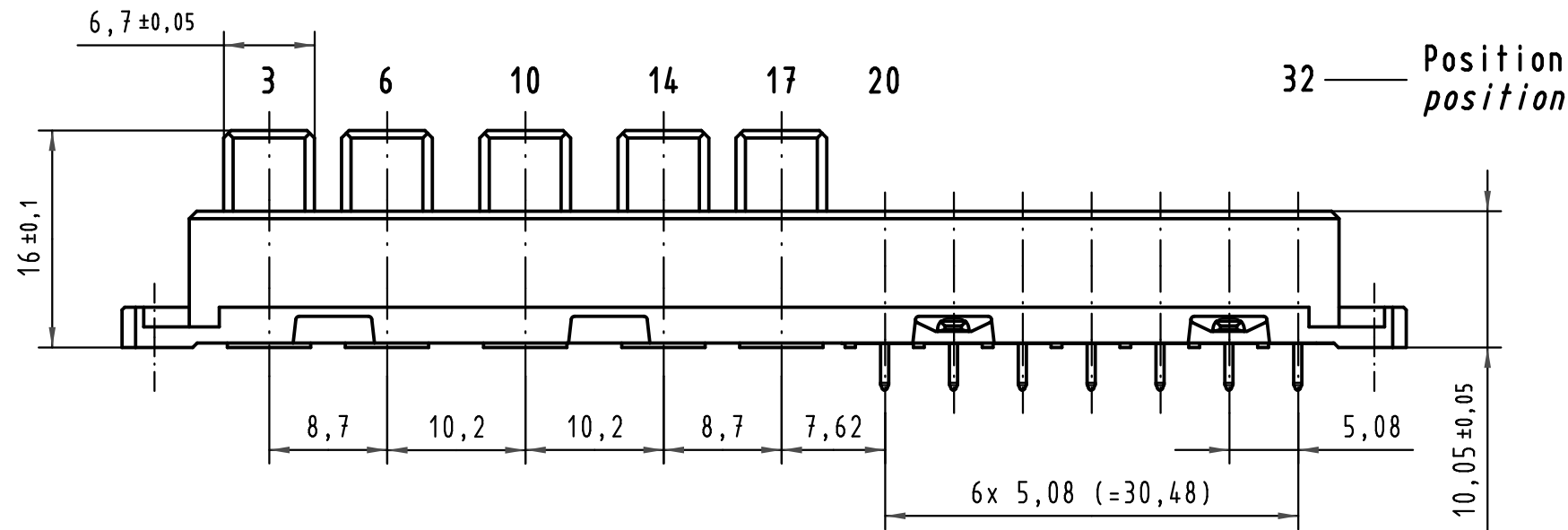



Alle Rechte vorbehalten/ All rights reserved



Position  
position

Lochbild  
board drillings

All Dimensions in mm Original Size DIN A 3			Techn. Character.			Nicht tolerierte Maß/Free size tolerances	
			Dat.	Name	Maßstab/Scale	Federleiste Typ-F 21+5 für Powerkontakte (40 A) Female connector type-F 21+5 for power contacts (40 A)	
			Detail.	14.03.00 Hm	2:1		
			Insp.	14.03.00 Ko			
			Stand.				
34650	23.10.07	LehT	HARTING Electronics GmbH & Co. KG			TB 09 06 221 6883	
26882			D-32339 ESPELKAMP				
Mod.	Dat.	Name				Blatt/page Sub. TB SG 404/99.007 v. 30.04.99	