

NUMMER 926006
 VERWENDET FÜR -
 WAR NR. -

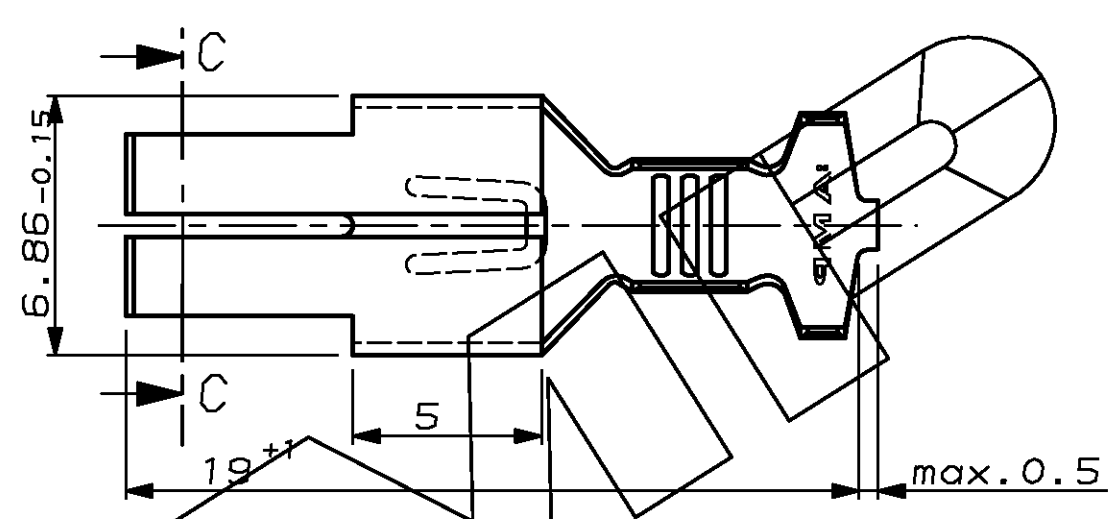
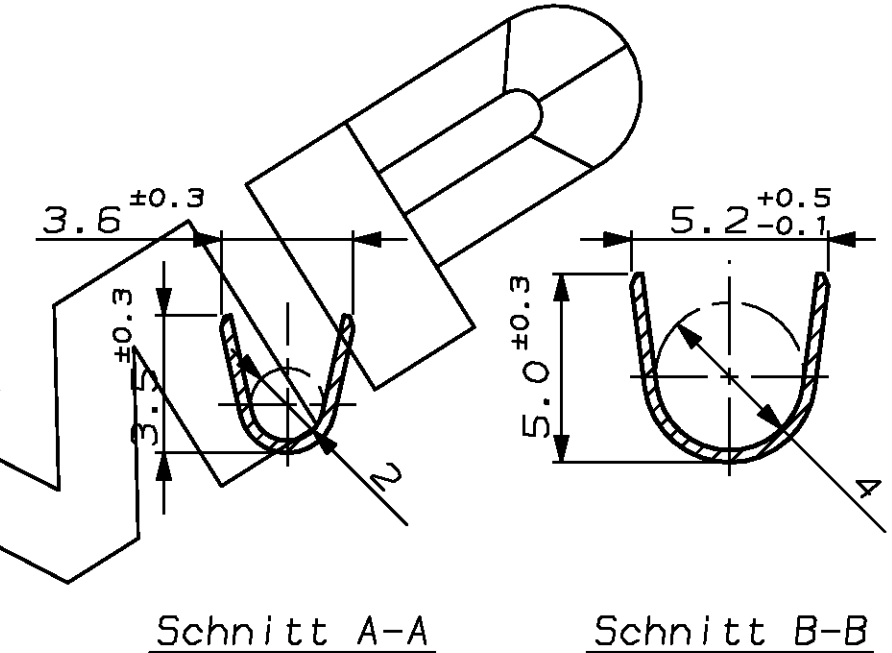
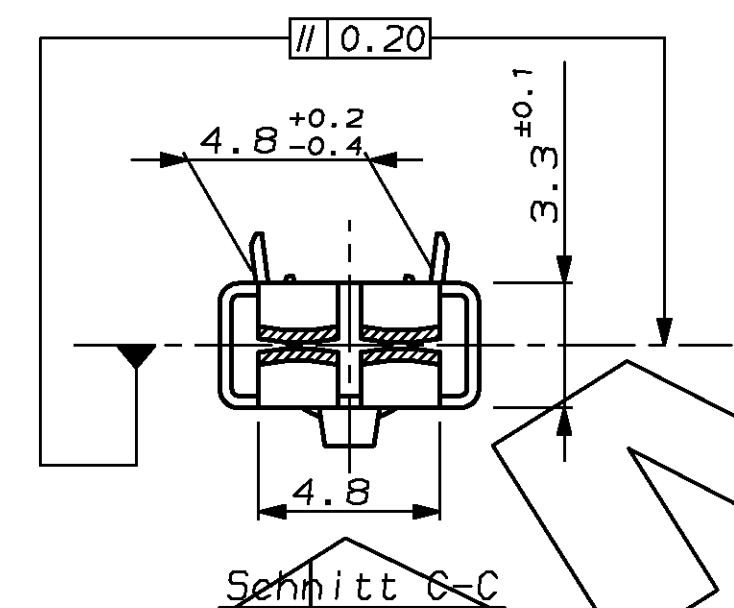
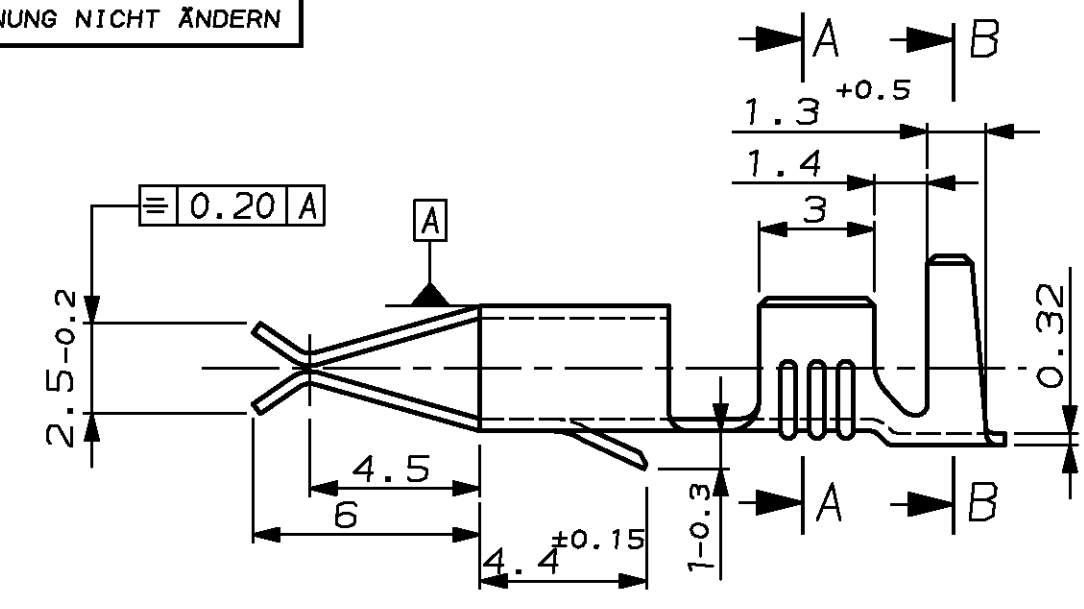
ÄNDERUNGEN DIE DEM TECH-
 NISCHEN FORTSCHRITT DIENEN,
 BEHALTEN WIR UNS VOR

VERTRAULICH
 UNVERÖFFENTLICHTE ZEICHNUNG. ALLE RECHTE
 VORBEHALTEN. VERVIELFÄLTIGUNG UND WEITERGABE
 NUR MIT GENEHMIGUNG DURCH AMP DEUTSCHLAND GMBH

ZEICHNUNG GESCHÜTZT DURCH
 © COPYRIGHT 1981
 AMP DEUTSCHLAND GMBH
 ALLE RECHTE VORBEHALTEN

REV.	ÄNDERUNG	DATUM	NAME
F	CAD-ORIGINAL	03.03.88	GOERKE
H	Isolationsbereich angepaßt	24.10.88	Pfeilsch.

CAD-ORIGINAL
 ZEICHNUNG NICHT ÄNDERN



Kontakt geeignet für:
 Drahtgrößenbereich 1.0 - 2.5 mm²
 Isolationsbereich ø 2.4 - 3.7 mm (F1)

EINZELAUSFÜHRUNG	BANDWARE	REV.	ISOL. BEREICH	BENENNUNG EINZELTEIL	WERKSTOFF	OBERFLÄCHE FARBE
0-926008-3		H	2.4-3.7	STANDARD-TIMER Kontakt		vorverzinkt
0-926008-2		H	2.4-3.7	STANDARD-TIMER Kontakt	Bronze	vorverzinkt
0-926008-1		H	2.4-3.7	STANDARD-TIMER Kontakt	Messing	vorverzinkt
	0-926006-3	H	2.4-3.7	STANDARD-TIMER Kontakt	Kupfereisen	vorverzinkt
	0-926006-2	H	2.4-3.7	STANDARD-TIMER Kontakt	Bronze	vorverzinkt
	0-926006-1	H	2.4-3.7	STANDARD-TIMER Kontakt	Messing	vorverzinkt
BESTELL-NR.				GEZ. GOERKE	GEPR. BITSCH	

ZEICHNUNG GÜLTIG AB		
AMP AMP DEUTSCHLAND G.m.b.H. Langen b.Ffm., Germany		
BENENNUNG		K
STANDARD-TIMER Kontakt		
NICHT TOLERIERTE MASSE	FORMAT	ZEICHNUNGS-NR.
± 0.2 mm	A3	926006
MASSTAB	BLATT	REV.
5:1	1 VON 1	H