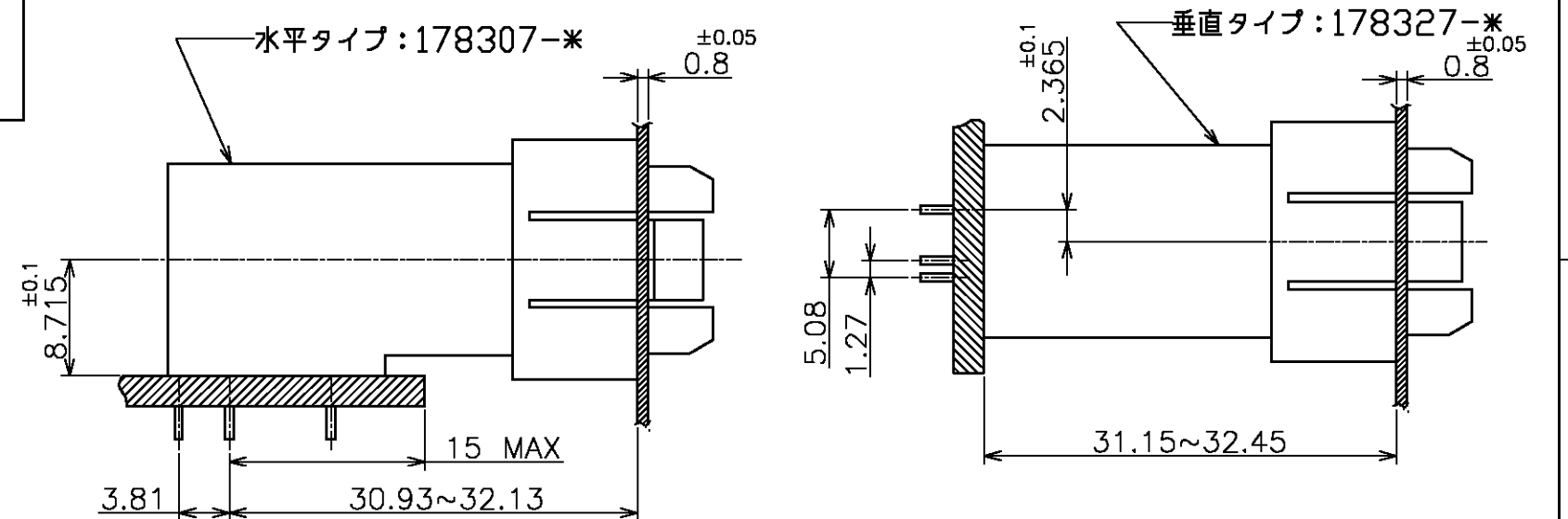
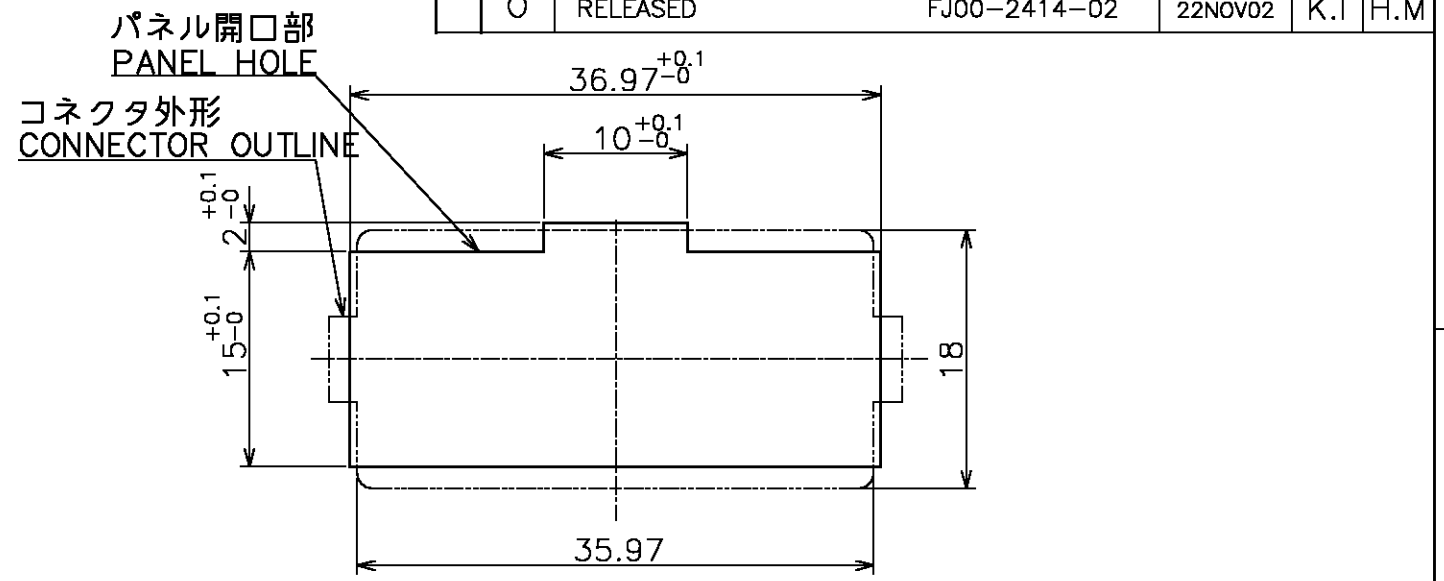
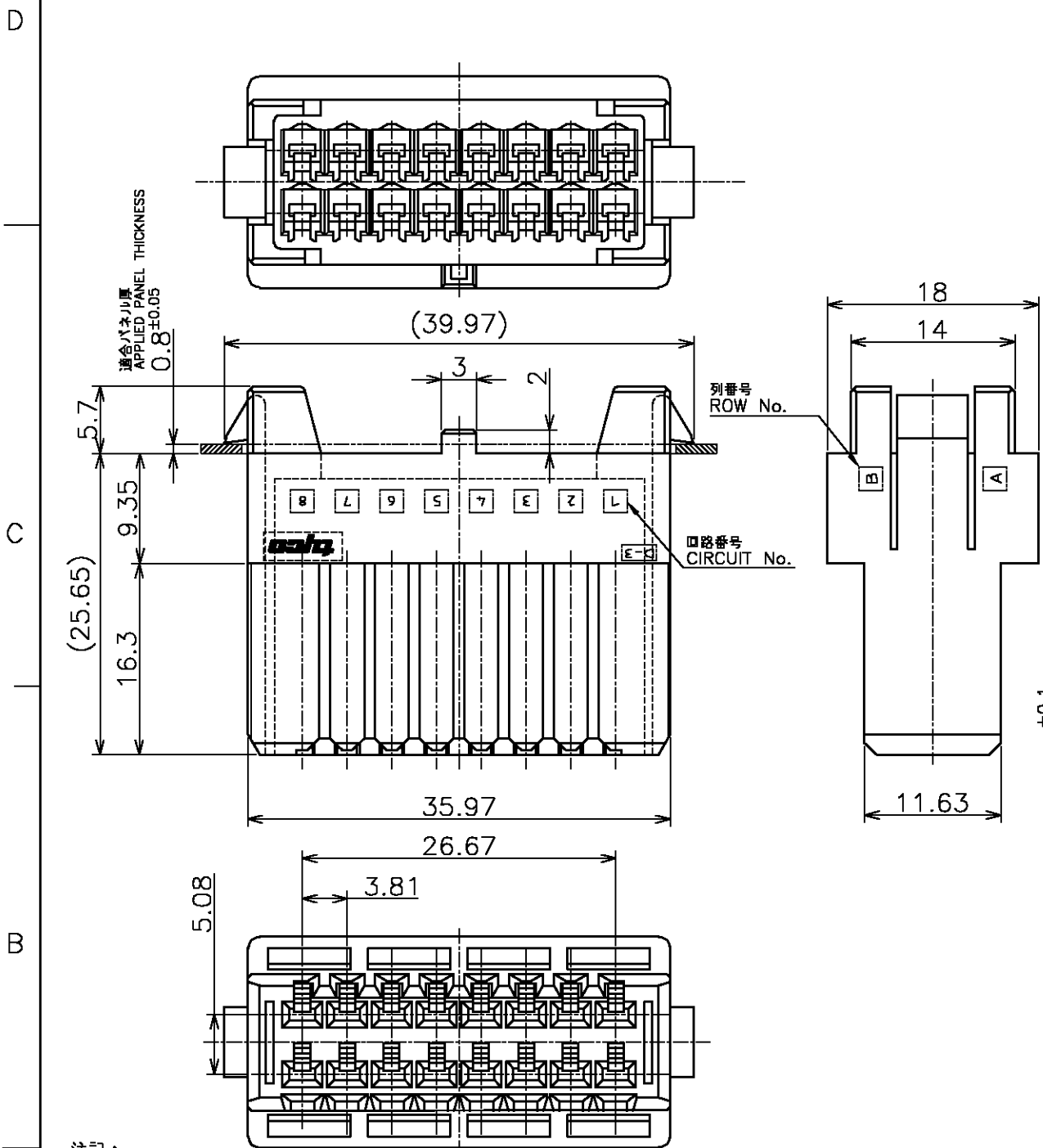


LOC	DIST	REVISIONS					
J		P	LTR	DESCRIPTION	DATE	DWN	APVD
			0	RELEASED	FJ00-2414-02	22NOV02	K.I H.M



パネル加工推奨寸法図 & 取付け推奨寸法
 RECOMMENDED PANEL LAYOUT & CONNECTOR LAYOUT

注記:
 1. 材料: ガラス入り熱可塑性樹脂 色; 黒色
 2. フローティング: ±0.5 (但し軸ズレ量を含む)
 3. コネクタはパネル打抜き側から挿入すること。

NOTES:
 1. MATERIAL: G.F. THERMO PLASTIC COLOR; BLACK
 2. FLOATING: ±0.5 (INCLUDE THE AMOUNT OF AXIAL GAP)
 3. THE CONNECTOR SHOULD BE ENTERED IN THE PUNCHED DIRECTION OF THE PANEL.

411-78066	24~28	175194-*	20~24	175195-*	16~20	175196-*	14~16	917484-*	16	1674157-7	
取説 INSTRUCTION SHEET	AWG	P/N	AWG	P/N	AWG	P/N	AWG	P/N	極数 Pos.	型番 P/N	
THIS DRAWING IS A CONTROLLED DOCUMENT.			適用コンタクト APPLIED CONTACT								
DWN K.IINO 21NOV02			CHK T.KUSUHARA 21NOV02			Tyco Electronics AMP K.K. Kawasaki, Japan					
DIMENSIONS: 単位: 概 MM			TOLERANCES UNLESS OTHERWISE SPECIFIED: 一般公差			NAME 名称					
0 PLC ± 0.3			1 PLC ± 0.3			DYNAMIC DRAWER CONNECTOR					
2 PLC ± 0.3			3 PLC ± 0.3			PANEL MOUNT SNAP FIT TYPE					
4 PLC ± 0.3			ANGLES ± 3°			D-3100D 3.81 x 5.08 PITCH					
MATERIAL 材料			FINISH 仕上			PRODUCT SPEC 製品規格 108-5863			SIZE		RESTRICTED TO
△			△			APPLICATION SPEC 取付適用規格			CAGE CODE A3 00779		DRAWING NO. 番号 1674157
						WEIGHT 10g			SCALE 尺度 2:1		
CUSTOMER DRAWING						SHEET 1 OF 1		REV 0			