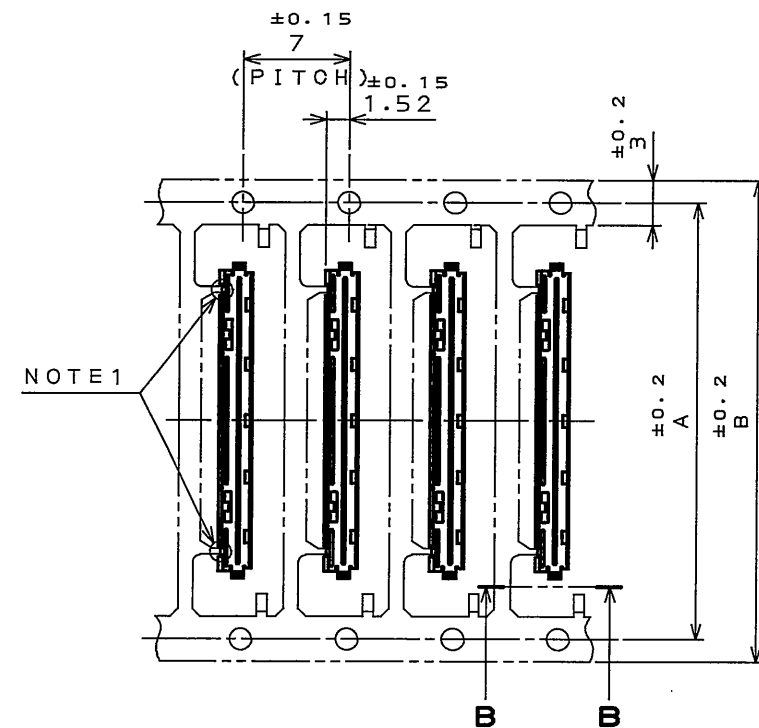
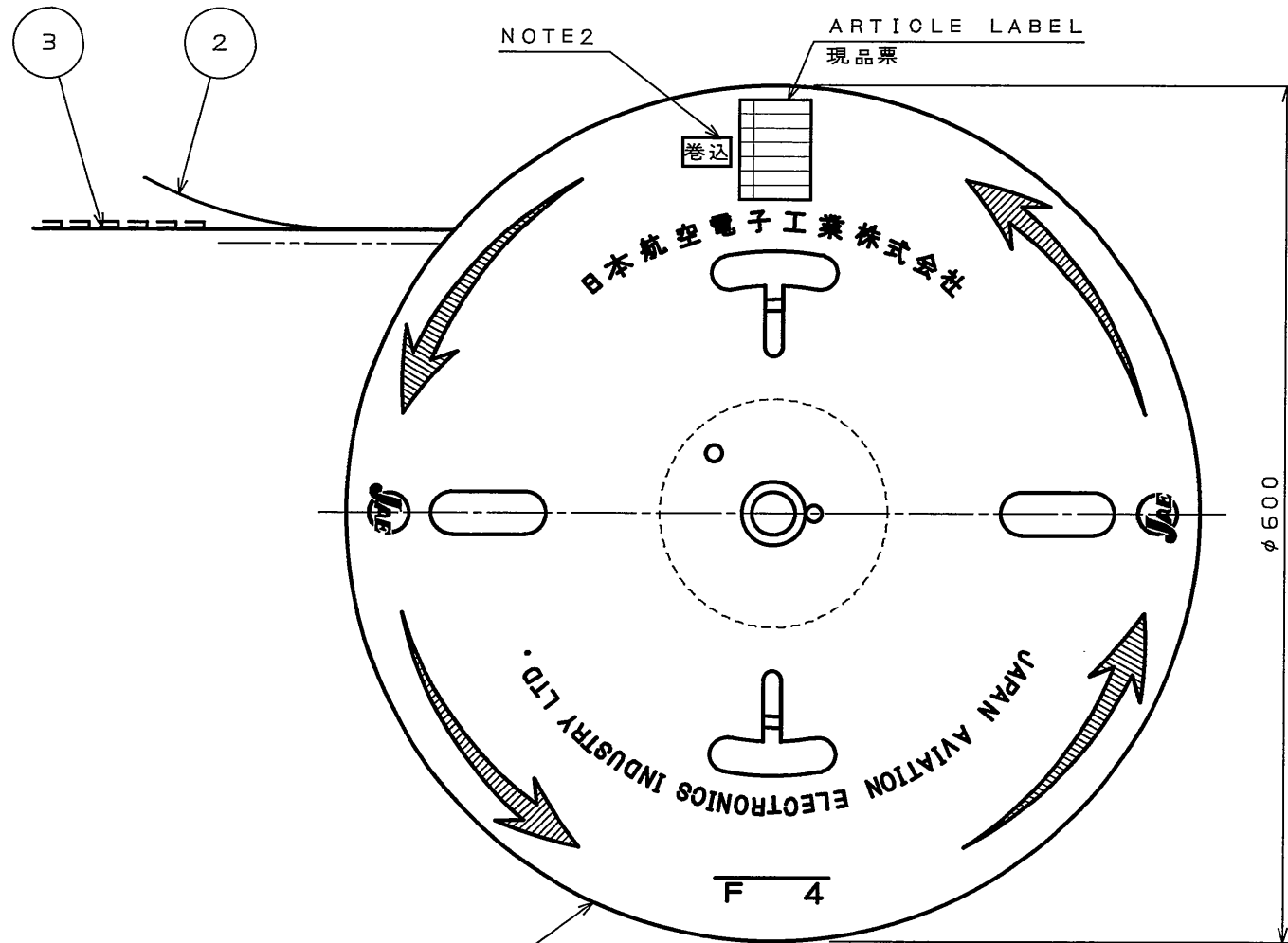
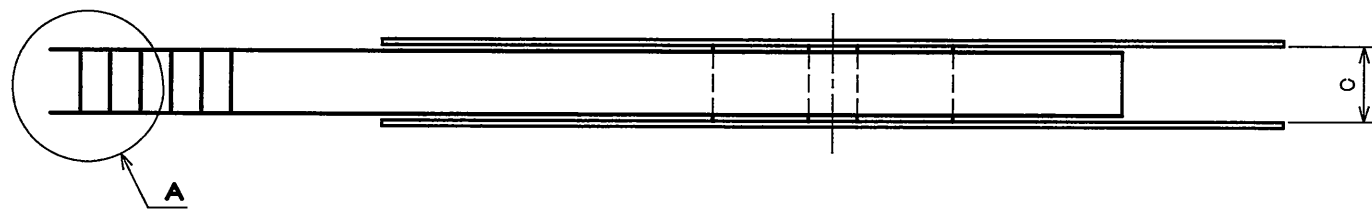
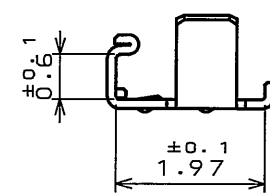


SJ104707  
(DRAWING NO.)

版数 REV.	年月日 DATE	DCN NO.	変更内容 DESCRIPTION	製図 DR.	担当 CHK.	査閲 APPD.	承認 APPD.



DETAIL A  
(SCALE 2:1)



VIEW B-B

No. OF CONTACTS	20	25	30	35	40
A	21	23	25	27	29
B	24	26	28	30	32
C	26	32	32	32	40

NOTE1. THE NOTCH IS ATTACHED AS SHOWN.

注1. 図示の位置にノッチが有ります。

NOTE2. WHEN YOU SEE THE MARK **巻込** ON LEFT SIDE OF THE ARTICLE LABEL, IT MEANS REAL HAS TO BE DIVIDED INTO SEVERAL PACKAGE. WE SHOWS ITS Q'TY ON THE ARTICLE LABEL.  
[ EX : 10000 (8000/2000) ]

注2. 現品票横に **巻込** 表示がある場合、リールが分れている事を意味します。数量は現品票内に表示します。  
[ 例 : 10000 (8000/2000) ]

3	FI-J**C2-SH-D SHELL シェル	10000	SUS304CSP-1/2H t0.12	GOLD(0.1μmMIN) OVER NICKEL Ni+Au(0.1μm以上)	
2	PAPER TAPE 紙テープ*	1	PAPER 紙		
1	MAGAZINE マガシ*ン	1	PAPER 紙		
符号 NO.	名称 DESCRIPTION	個数 QTY.	材 料 MATERIAL	仕 上 FINISH	備 考 REMARKS
仕様書(SPECIFICATION)		第1版(ORIGINAL DATE) 28.Nov.2005		尺 度(SCALE)	シ リ ー ス(SERIES) FI
一般公差(GENERAL TOLERANCE)		製 図 DR.		名 称(TITLE) FI-J**C2-SH-D -10000 SHELL シェル	
寸法(DIMENSION) 角度(ANGLES)		担 当 CHK. M.KIKUCHI		製 図 DR.	
. ±		° ±		査 閲 APPD.	
.X ±		°X ±		担 当 CHK. K. Hisatomi	
.XX ±				査 閲 APPD.	
.XXX ±				承認 APPD.	
				質 量(MASS)	
				図面番号(DRAWING NO.) SJ104707	
				版数 (REV.) 1	

DOF-O-212E(03.08)

