

NUMBER C-179465



METRIC

単位: 概 寸法 DIMENSIONS IN MM. DO NOT SCALE PRINT

PRINT DIST

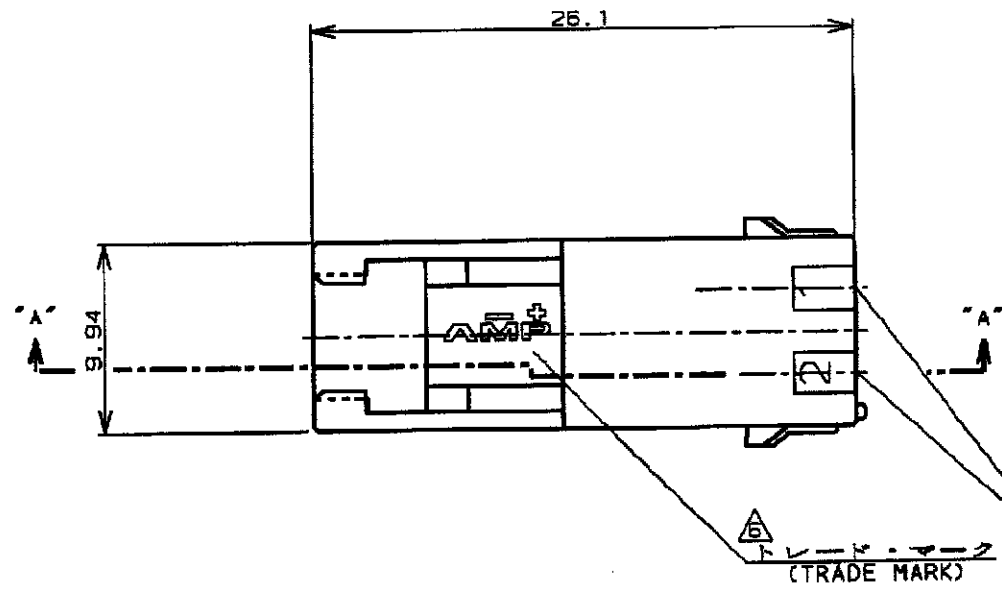
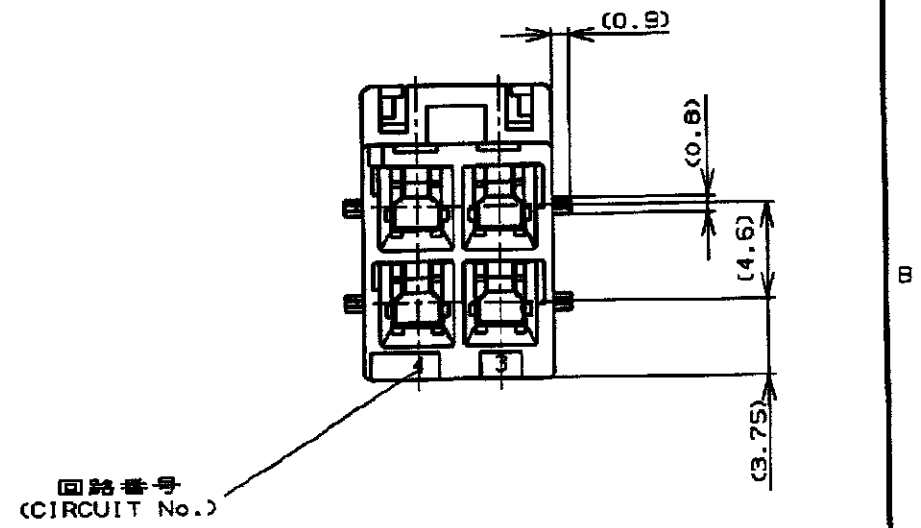
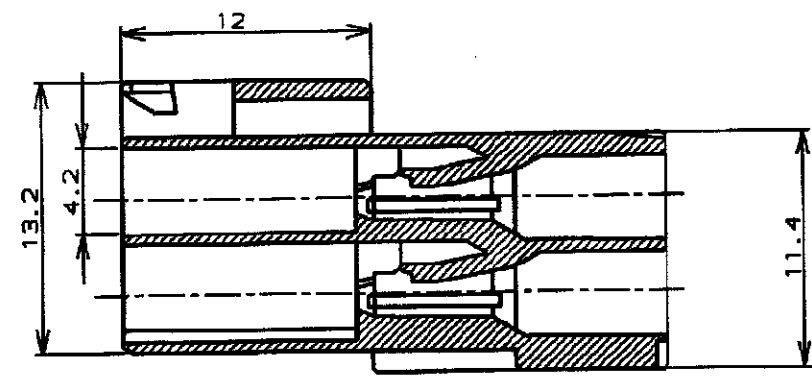
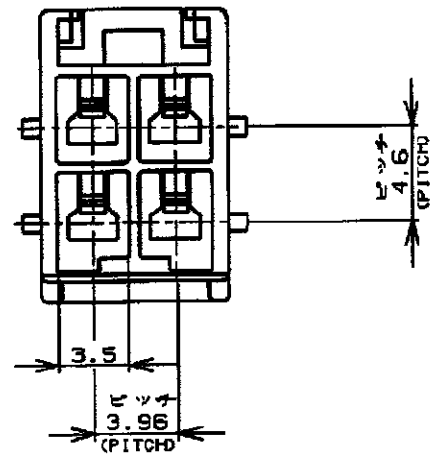


表1 (TABLE 1)

トレードマーク (TRADE MARK)	生産場所 (MANUFACTURING PLACE)
—AMP OR AMP	日本 (JAPAN)
—+AMP OR AMP	中国 (CHINA(PRC))
*AMP OR AMP	韓国 (KOREA)



- 断 面 "A"- "A"
(SECT)
- NOTES;
- PRODUCT SPEC, :108-5410
 - APPLICABLE CONTACT P/N
TAB CONTACT: 177917-□ (φ20-φ16AWG)
177916-□ (φ26-φ22AWG)
 - MATING CONN, P/N
PLUG HSG: 177900-□
REC CONTACT: 177915-□ (φ20-φ16AWG)
177914-□ (φ26-φ22AWG)
 - APPLICABLE PLATE P/N: 177918-□
 - INSTRUCTION SHEET : 411-5638
- △ SEE TABLE 1

- 注:
- 適用製品規格: 108-5410
 - 適用コンタクト型番
タブ・コンタクト: 177917-□ (φ20-φ16AWG)
177916-□ (φ26-φ22AWG)
 - 嵌合相手側製品型番
プラグ・ハウジング: 177900-□
リセ・コンタクト: 177915-□ (φ20-φ16AWG)
177914-□ (φ26-φ22AWG)
 - 適用プレート型番: 177918-□
 - 取扱説明書: 411-5638
- △ 表1参照

青 (BLUE)	↑	↑	-6
黄 (YELLOW)	↑	↑	-4
自然色 (NATURAL)	4		179465-1
ハウジング色調 (HOUSING COLOR)	極数 (Pos.)		型番 (P/N)

AMP Tyco Electronics AMP K.K. Kawasaki, Japan			
名称 (NAME) アンパ パワー ダブルロック コネクタ 4 極 3.96mmピッチ キャップ・ハウジング (富吊りタイプ) 4 Pole POWER DOUBLE LOCK CONN. 3.96mm PITCH CAP HOUSING 4 Pos(FREE HANGING)		SIZE	LOC
一般公差 10以下: ±0.2 10以上 30以下: ±0.25 30以上 100以下: ±0.3 * ±0.3		B J	C-179465
材料 (MATERIAL) B/S ナイロン (UL94V-0) B/S NYLON (UL94V-0)		仕上げ (FINISH)	REV. B
DR. 20/JUL/'94 N. NAGASHIMA CHK. 5/AUG/'94 M. SHINDO		APP. 5/AUG/'94 Y. KASHIWA	SHEET 1 OF 1
LTR 変更 (REVISION RECORD)		DR	CHK

CUSTOMER DRAWING