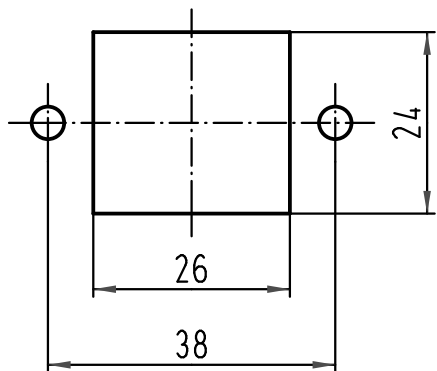
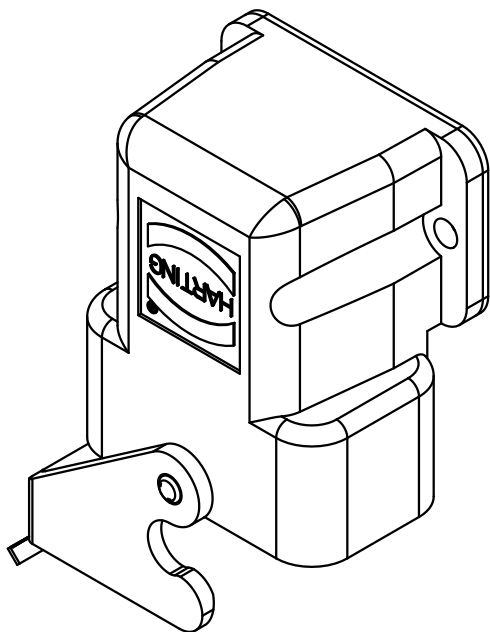
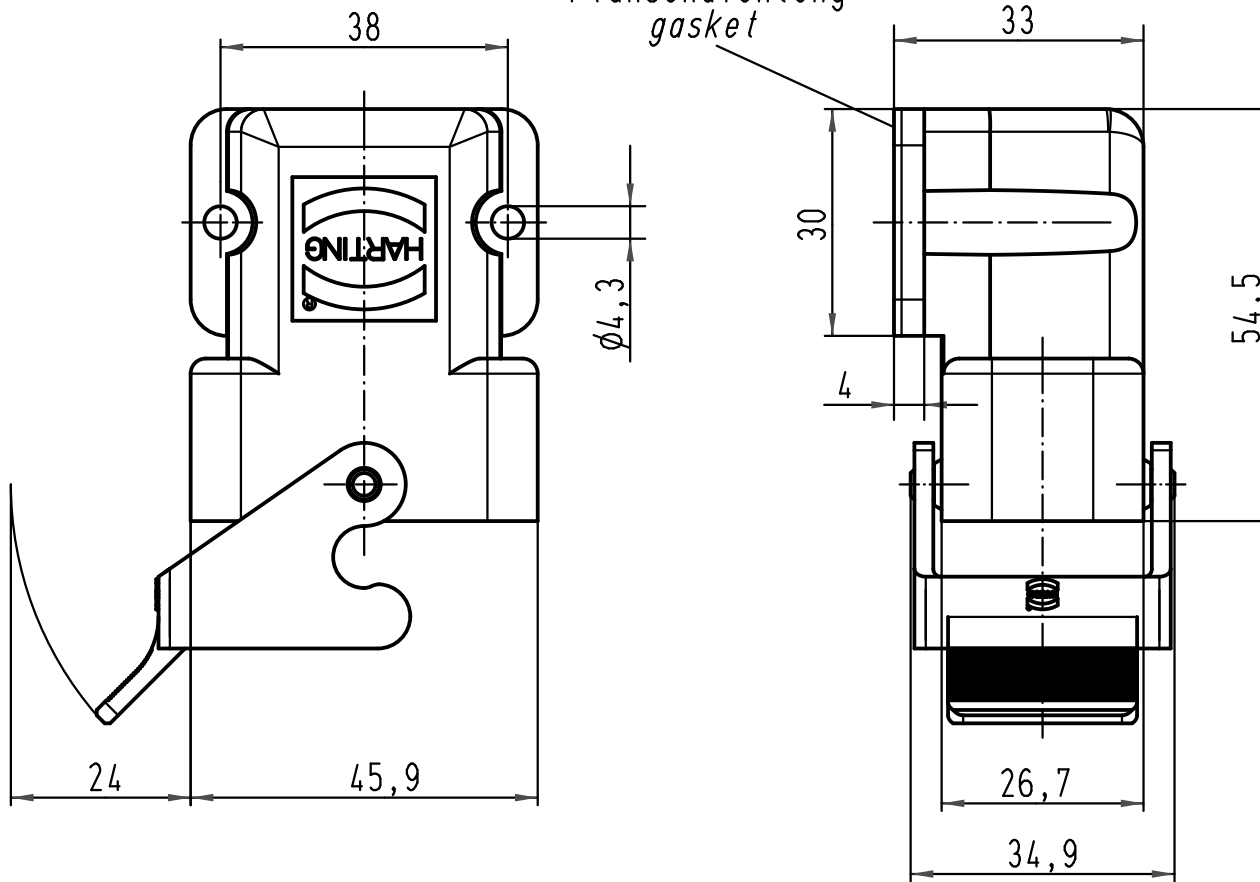


Montageausschnitt
panel cutout



Flanschdichtung
gasket



ALL Dimensions in mm Original Size DIN A 4		Techn. Character.			Nicht tolerierte Maß/Free size tolerances	
			Dat.	Name	Maßstab/Scale 1:1	Han Compact-agw Anbaugehäuse gewinkelt-Kunststoff-schwarz housings bulkhead mounting-thermoplastic-black
			Detail.	04.01.10 ML		
			Insp.	Sch		
			Stand.			
A			HARTING Electric GmbH & Co. KG			TB 09 12 008 0902 Sub. f. TB 09 12 008 0902 v. 07.09.01
Mod.	Dat.	Name	D-32339 Espelkamp			
						Blatt/page