

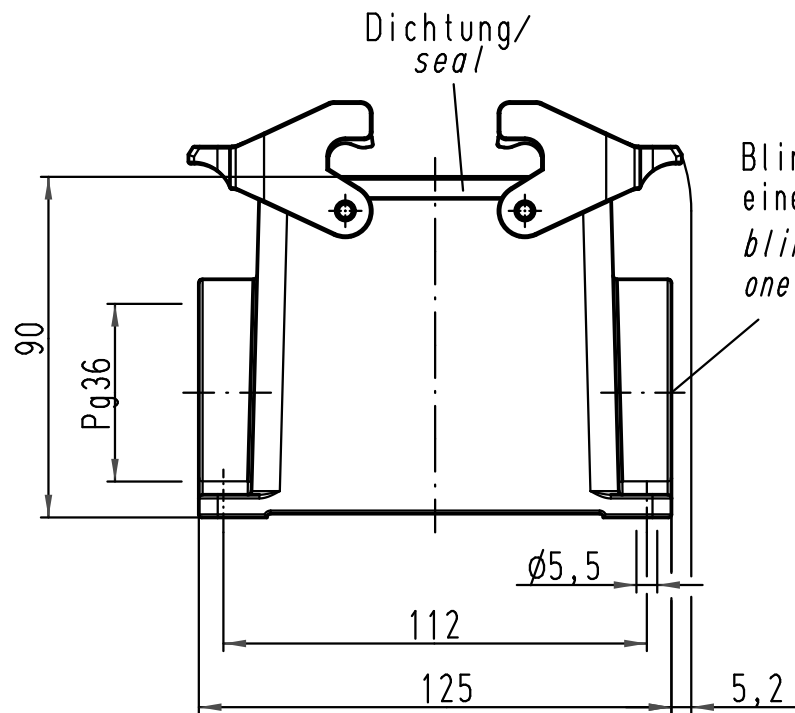
1 2 3 4 5 6

A

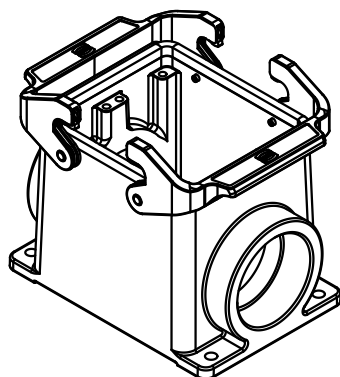
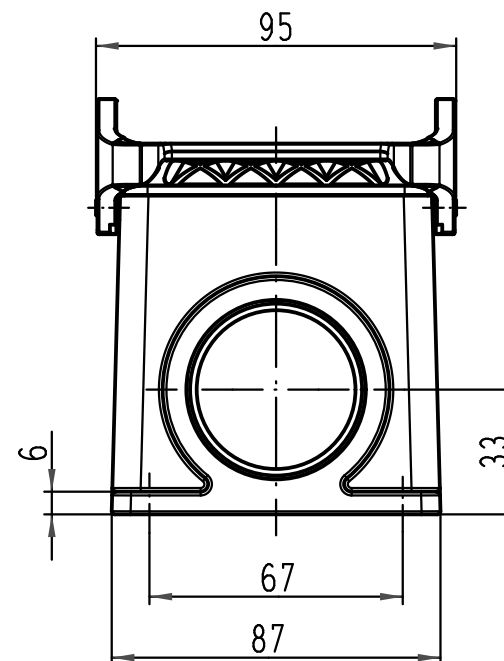
B

C

D



Blindstutzen bei  
einem Kabelausgang  
blind way for  
one cable entry



All Dimensions in mm Original Size DIN A 4			Techn. Character.			Nicht tolerierte Maß/Free size tolerances		
				Dat.	Name	Maßstab/Scale		
			Detail.	04.02.93	PENNER	1:2		
			Insp.		HERB			
			Stand.		NÖTZEL			
413164	30.08.07	Ho	HARTING Electric GmbH & Co. KG			TB 09 30 032 0232		
24826	30.11.98	PL	D-32339 Espelkamp					
Mod.	Dat.	Name				Sub.		

Blatt/ page