

5

4

3

2

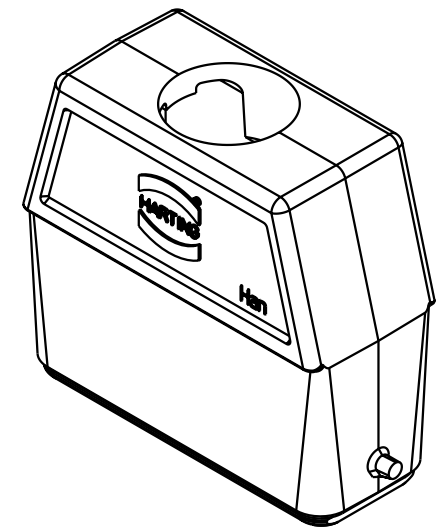
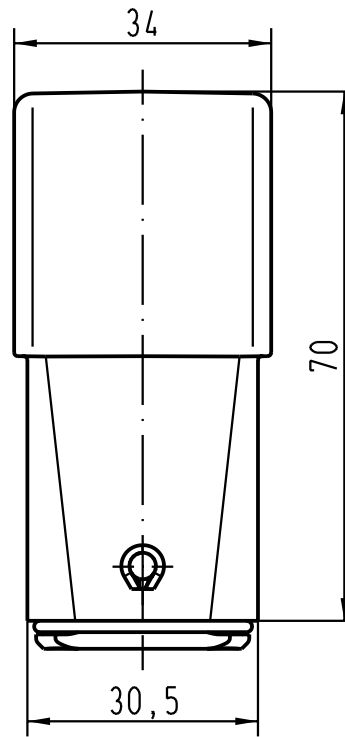
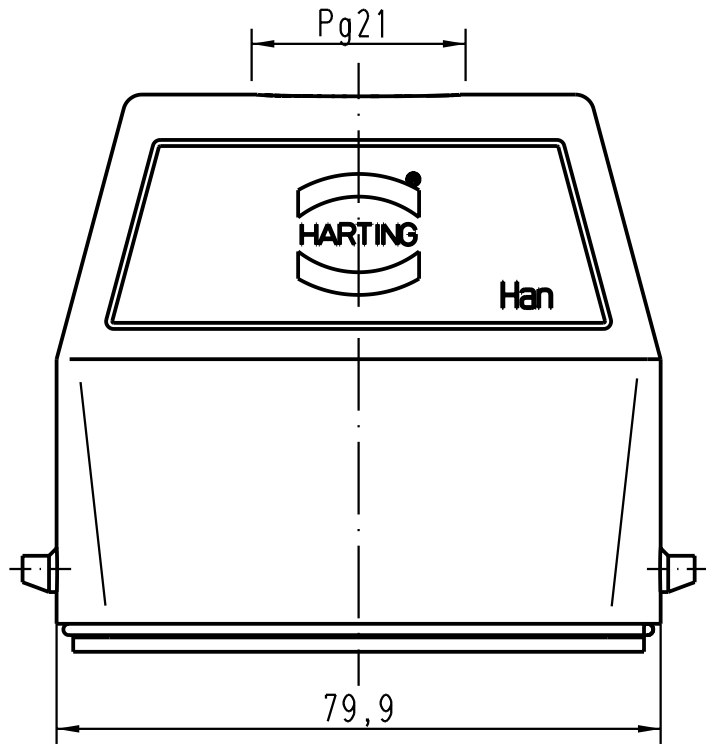
1

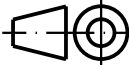

D

C

B

A



 All Dimensions in mm Original Size DIN A 4		Techn. Character.			Nicht tolerierte Masse/ Free size tolerances	
			Dat.	Name	Massstab/Scale 1:1	Han 25EMV-gg-21 Topfgehäuse/ hoods
		Detail.	18.05.04	Loe.		
		Insp.		KR		
		Stand.				
411037		HARTING Electric GmbH & Co. KG D-32339 Espelkamp				TB 09 62 025 0441
Mod.	Dat.	Name				

Blatt/ page