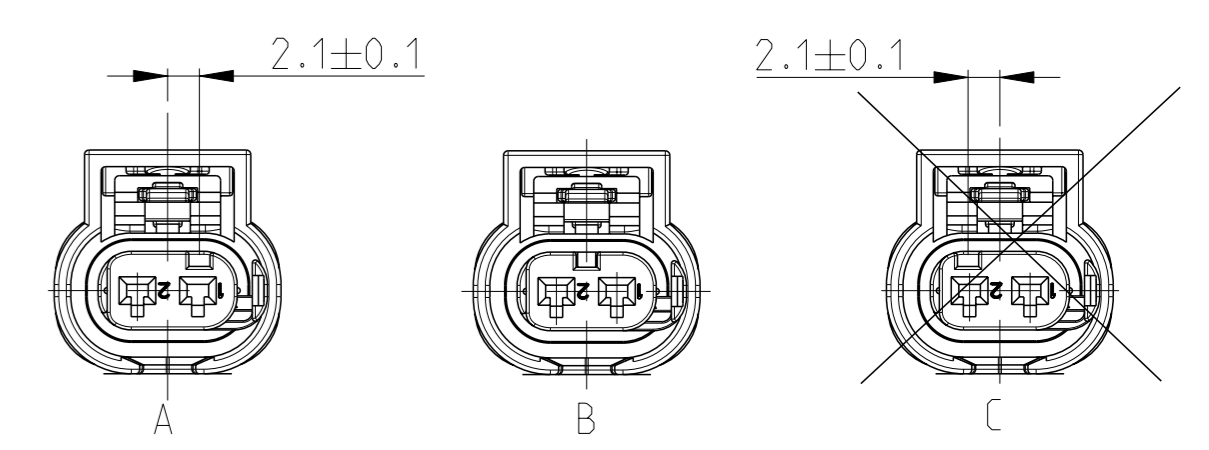


REV. NO.	DATE	BY	CHKD	DESCRIPTION
E3	22MAY2012	SZN	GB	ECR-12-009414
E4	17OCT2012	SZN	SZG	ECR-12-017745
E5	31JAN2013	SZN	SZG	ECR-13-001926 new PN added

CODINGS
Kodierungen
M 2:1

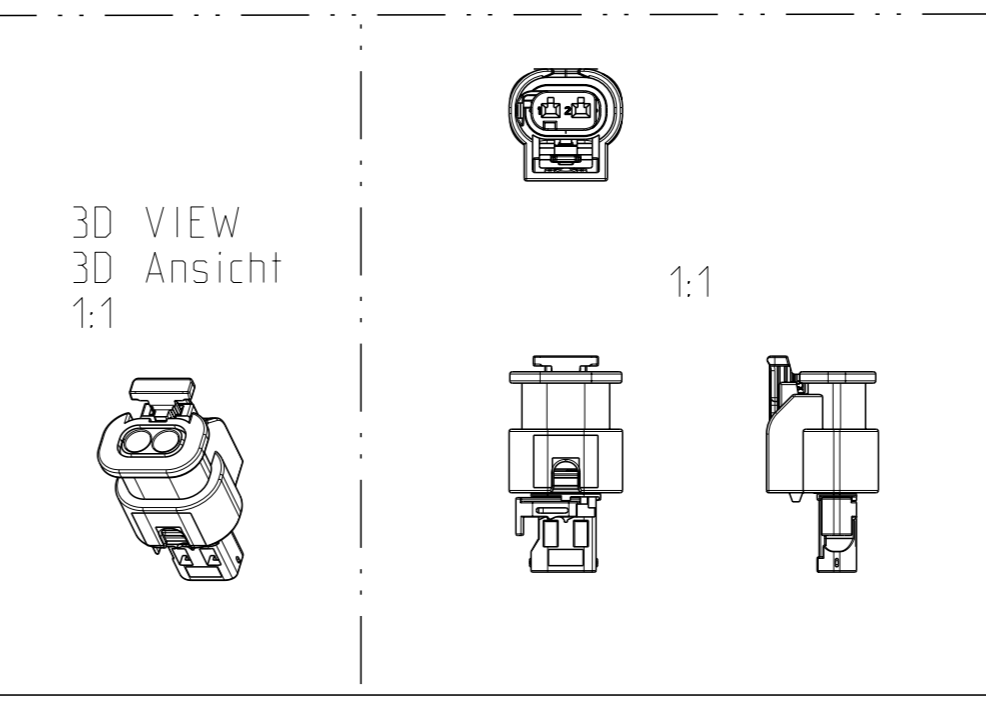
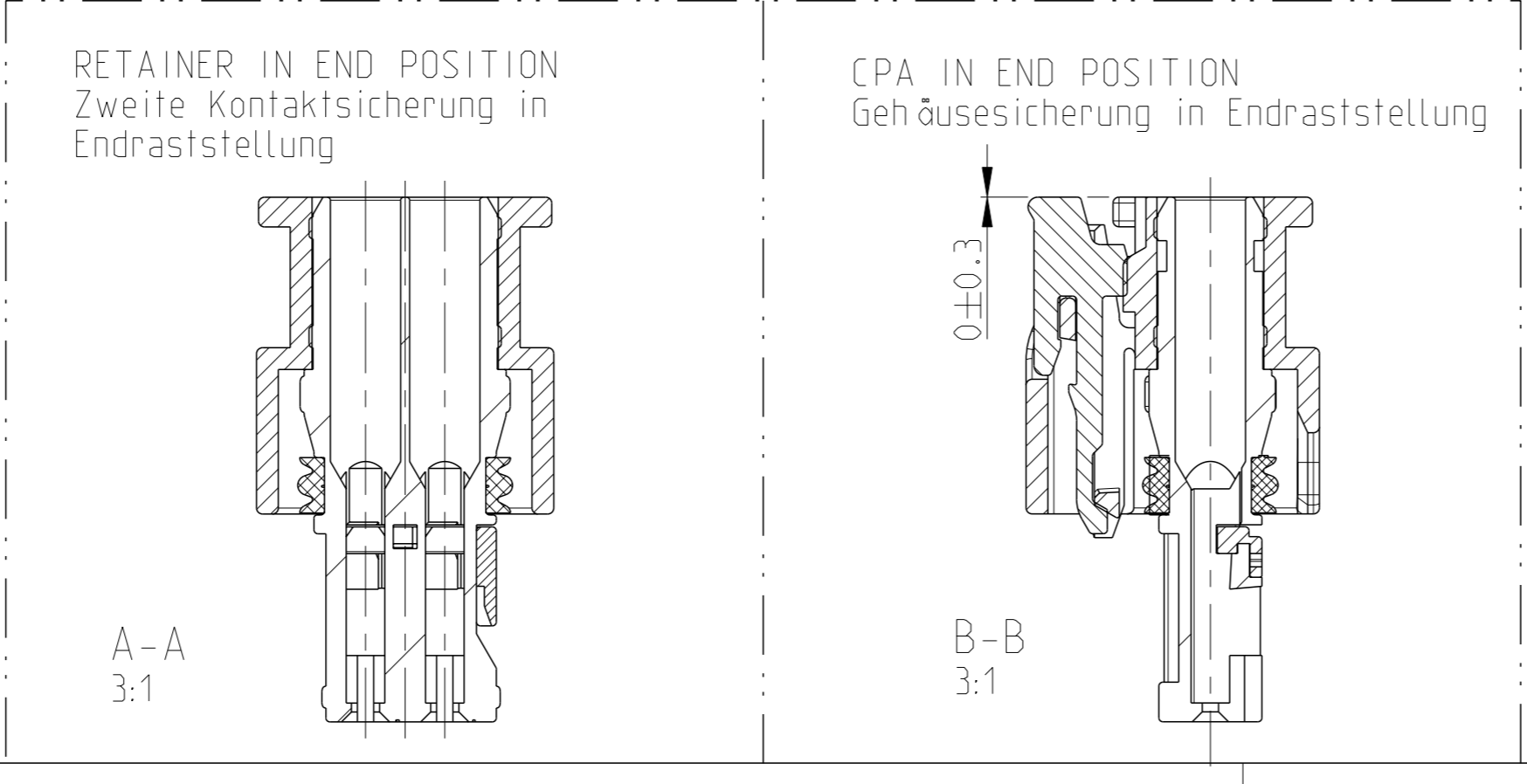
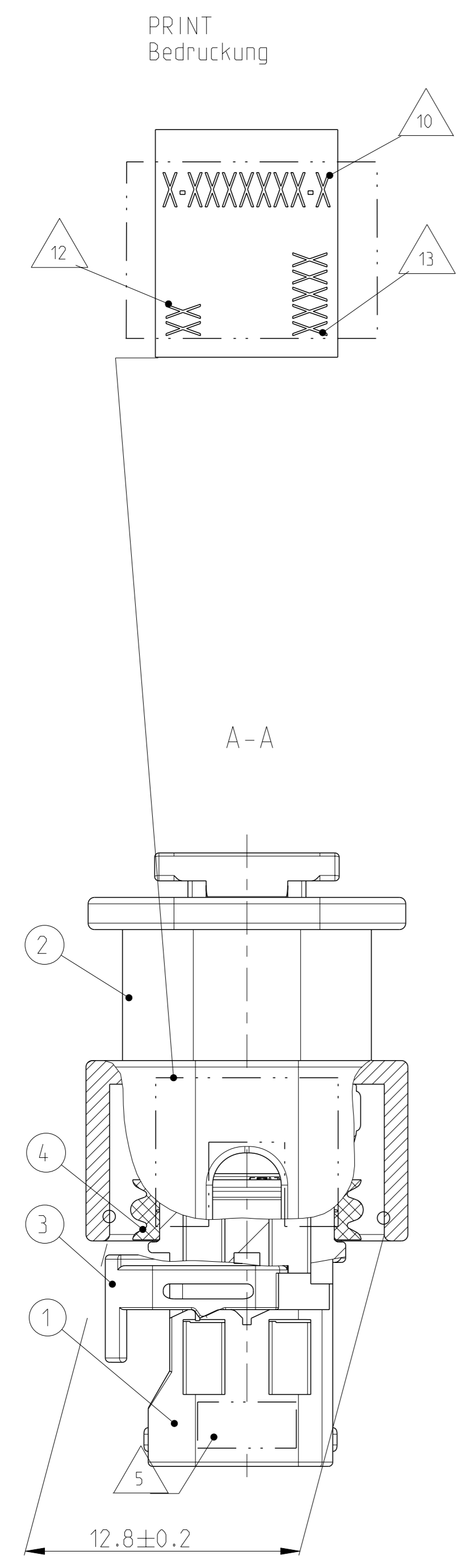
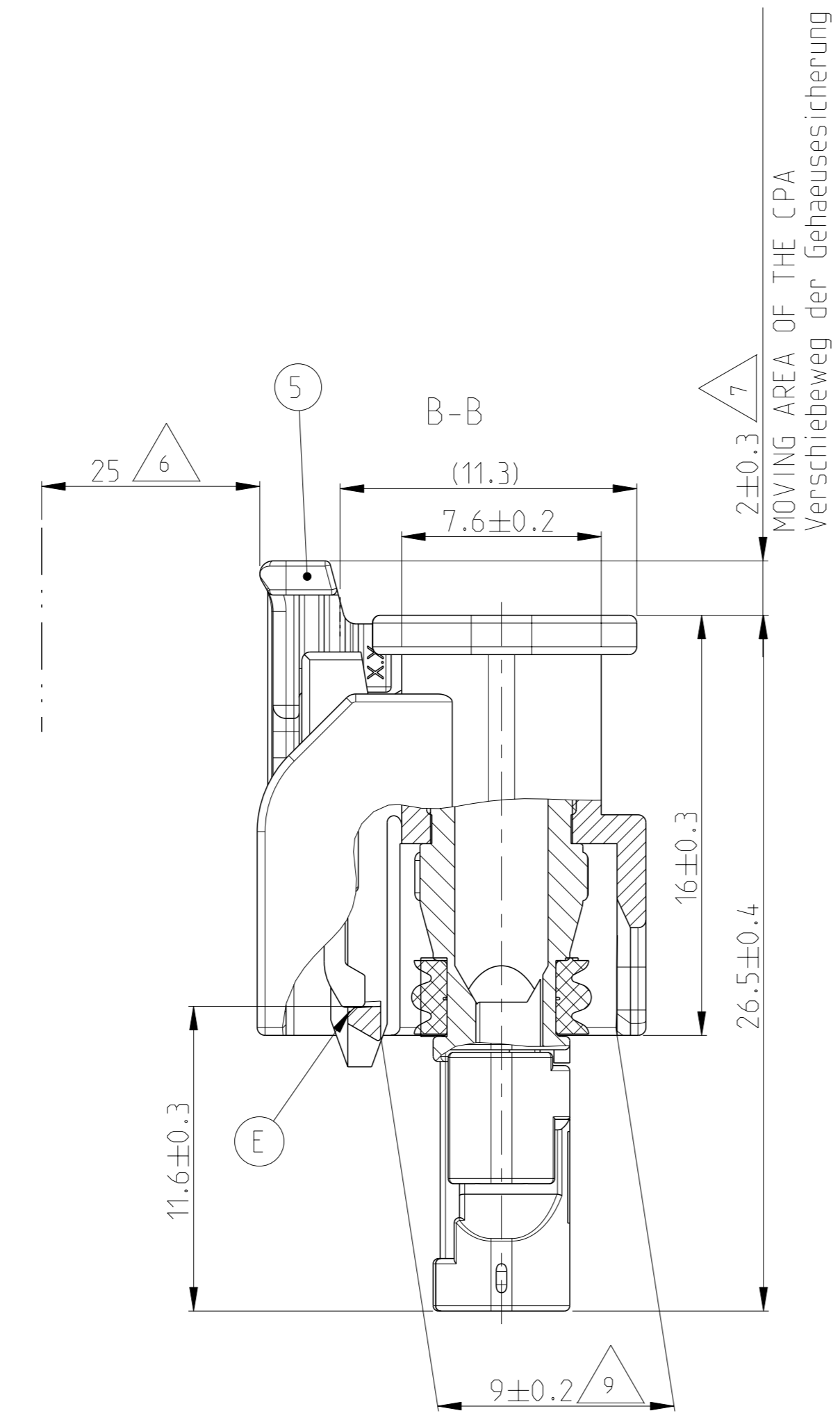
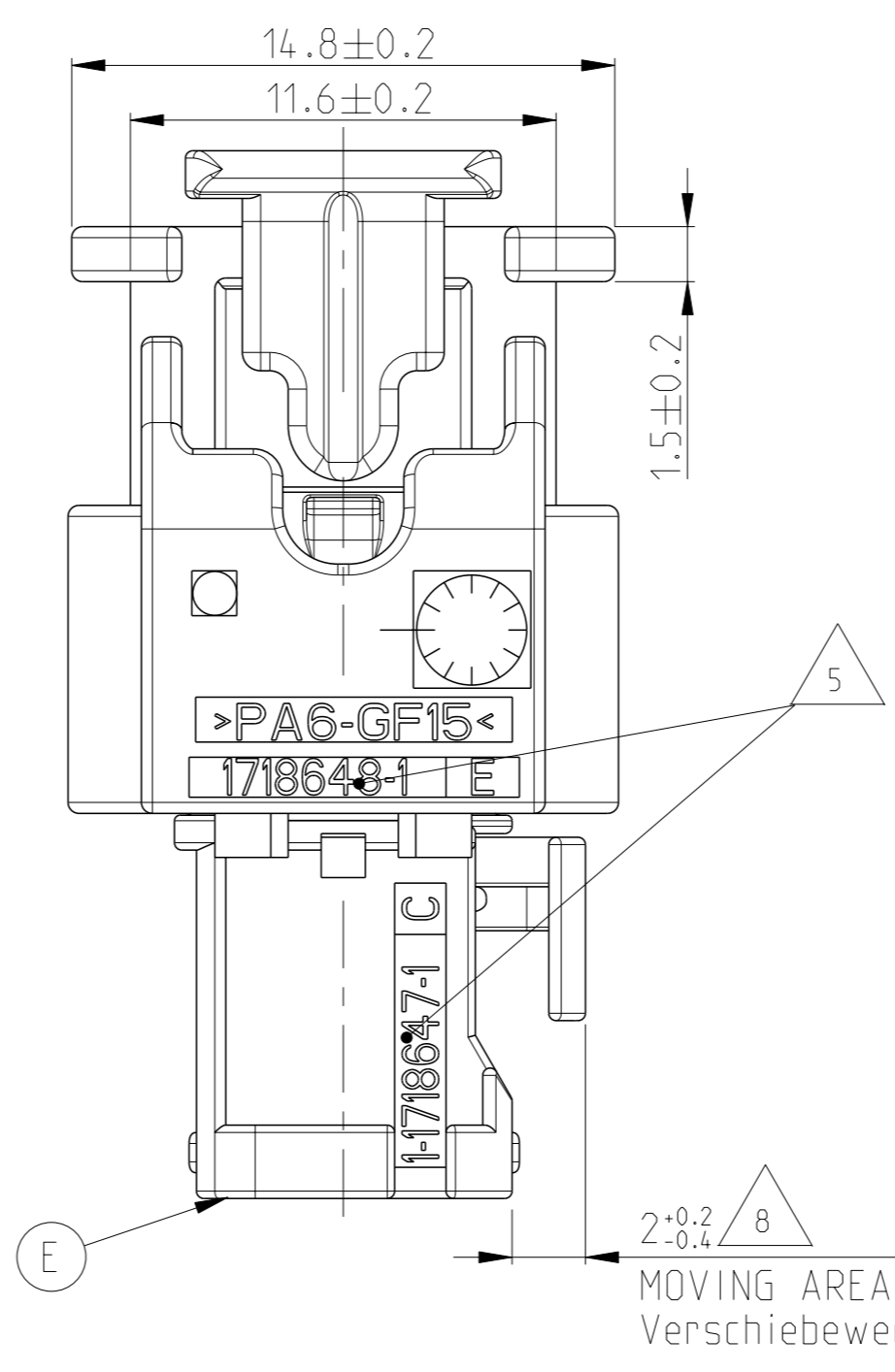
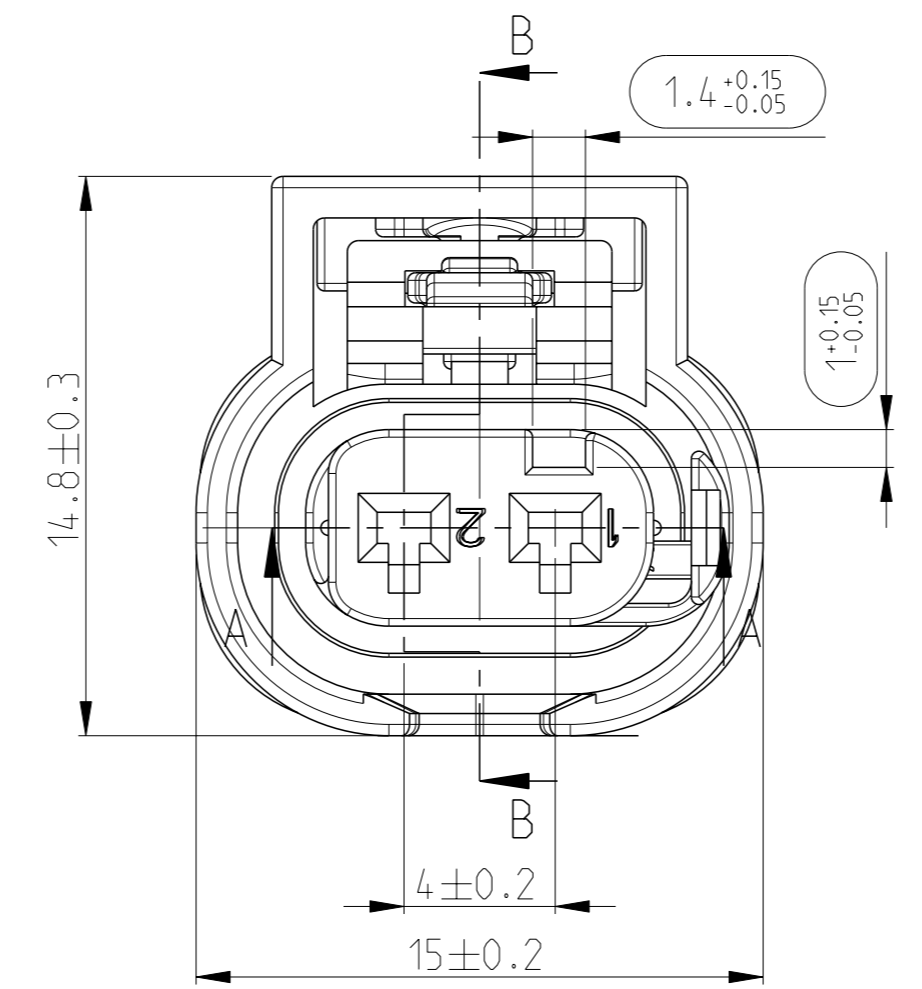


NOTES:
Bemerkungen:

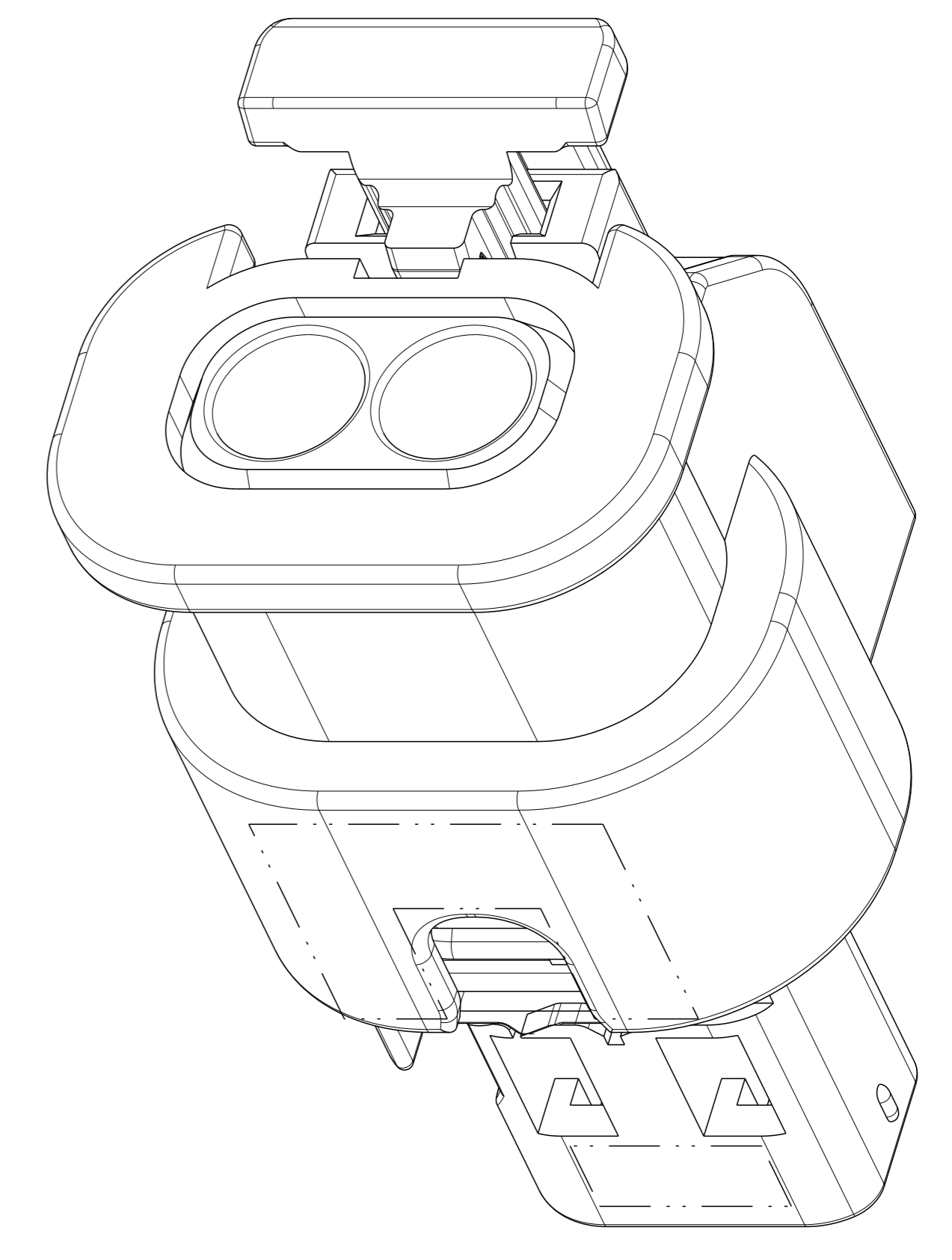
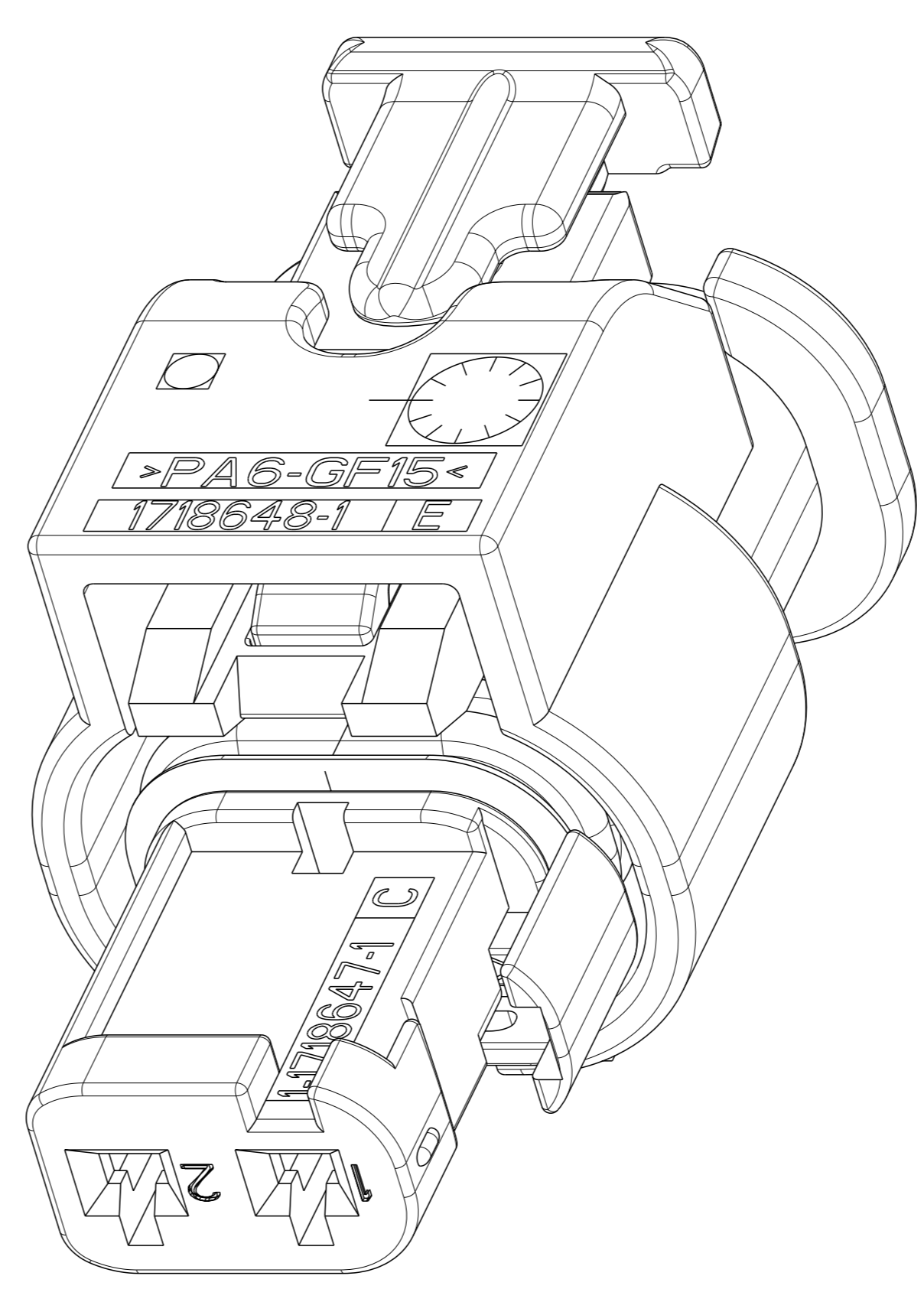
- 1 ONLY THE GERMAN LANGUAGE VERSION IS AUTHORITATIVE
Massgebend ist nur der deutsche Text
- 2 FUNCTIONAL MEASUREMENTS MARKED WITH ARE DOCUMENTED IN THE EMPB. NOT MARKED MEASUREMENTS ARE MEASURED, BUT NOT DOCUMENTED IN THE EMPB. DEVIATIONS HAVE TO BE CORRECTED.
Funktionsbestimmende Masse, die mit gekennzeichnet sind, werden im EMPB dokumentiert. Nicht gekennzeichnete Masse werden ebenfalls ausgemessen, aber nicht im EMPB dokumentiert. Abweichungen sind zu korrigieren.
- 3 USABLE CONTACTS MCON 1.2 LL
SEE TE-NO. 1452674, SINGLE WIRE SYSTEM
Verwendbare Kontakte MCON 1.2 LL
siehe TE-Zeichnung 1452674, Einzeldichtungssystem
- 4 MAX. WIRE SIZE RANGE 1.0 mm² FLR PERMITTED FOR CAVITY-Ø 3.55MM
QUANTITY SEE WIRE HARNESS DRAWING FOR PERMISSIBLE CURRENT CARRYING CAPACITY OF THE SINGLE CONTACT
SEE PRODUCT SPECIFICATION NO.108-18782
max. zulässiger Leitungsquerschnitt 1.0 mm² FLR für Kammer-Ø 3,55mm
die Stückzahl ist im Leitungssatz festgelegt die zulässige Strombelastbarkeit für die einzelnen Kontakte ist der Spezifikation 108-18782 zu entnehmen
- 5 SUPPLIER-MARK
Lieferantenkennzeichnung
- 6 SPACE OF ACTIVITY
Befähigungsfreiraum
- 7 SUPPLY CONDITION: CPA IN PRELOCKED POSITION
Auslieferungszustand: Gehäusesicherung in Vorraststellung
- 8 SUPPLY CONDITION: RETAINER IN PRELOCKED POSITION
Auslieferungszustand: Zweite Kontaktsicherung in Vorraststellung
- 9 WARPAGE PERMITTED TO MAX. -0.5mm
Verzug zulässig bis max. -0.5mm
- 10 TE ORDER-NO.
TE Bestell-Nr.
- 11 ACCORDING TO INTERFACE DRAWING
SEE TE-NO. 114-18679-3
Passend zur Schnittstellen-Zeichnung
siehe TE-Nr. 114-18679-3
- 12 ASSEMBLY LINE SEGMENT IDENTIFICATION
Markierung für Segment der Anlage
- 13 DATE CODE (ODDY)
Datum Kodierung (TTTJJ)

CODING A AS SHOWN
Kodierung A wie gezeichnet

THIS DRAWING IS A CONTROLLED DOCUMENT. Dieses Dokument ist ein kontrolliertes Dokument. Änderungen sind durch eine gezielte Kennzeichnung zu markieren. Änderungen sind durch eine gezielte Kennzeichnung zu markieren. Änderungen sind durch eine gezielte Kennzeichnung zu markieren.		OWN E. L'Abbate 18OCT2004 CHK A. Schraebel 13JAN2005		STE TE Connectivity	
DIMENSIONS: MASSENHEITEN: mm		OTHERWISE SPECIFIED: ALLERGERINGEN ANDERSONS ANGEWENDET		NAME A. Schraebel	
MATERIAL -		WEIGHT 2,4 g		SIZE A1	
FINISH/SURFACE/PAISE -		CUSTOMER DRAWING		RESTRICTED TO NUR FÜR	
APPLICATION SPEC TE-NO. 114-18679-3		SCALE 5:1		SHEET 1 VON 2	
PRODUCT SPEC 108-18969		DRAWING NO. 1718643		REV E5	
APPLICATION SPEC VERARBEITUNGSSPEZ. 114-18679-3		SCALE 5:1		SHEET 1 VON 2	



LOC	DIST	REVISIONS			
		REV	DATE	BY	APPV
FM	-	-	-	-	-
		-	SEE SHEET 1		



TE. Bestell-Nr. ORDER-NO.	COD	Benennung TITLE	REV	QTY	Benennung Einzelteil TITLE	Werkstoff MATERIAL	Oberfl.äche/Farbe SURFACE/COLOUR	Pos. ITEM
3-1718643-4 E5	C	Buchsengehäuse 2pol. CONNECTOR 2POS.	A	1	Gehäuseversicherung CPA	PA46-GF15	RED/rot ähnl./SIMIL. RAL 3000	5
				1	Dichtung SEAL	MVQ	natur/NATURE	4
				1	Kontaktsicherung RETAINER	PA66-GF15	violett/VIOLETT ähnl./SIMIL. RAL 4006	3
				1	Umgehäuse OUTER HOUSING	PA6-GF15	SULFUR YELLOW/schwefelgelb ähnl./SIMIL. RAL 1016	2
				1	Buchsengehäuse INNER HOUSING	PA66-GF30	blau/BLUE ähnl./SIMIL. RAL 5012	1
1-1718643-4 E5	A	Buchsengehäuse 2pol. CONNECTOR 2POS.	A	1	Gehäuseversicherung CPA	PA46-GF15	RED/rot ähnl./SIMIL. RAL 3000	5
				1	Dichtung SEAL	MVQ	natur/NATURE	4
				1	Kontaktsicherung RETAINER	PA66-GF15	violett/VIOLETT ähnl./SIMIL. RAL 4006	3
				1	Umgehäuse OUTER HOUSING	PA6-GF15	SULFUR YELLOW/schwefelgelb ähnl./SIMIL. RAL 1016	2
				1	Buchsengehäuse INNER HOUSING	PA66-GF30	schwarz/BLACK RAL 9011	1
3-1718643-1	C	Buchsengehäuse 2pol. CONNECTOR 2POS.	A	1	Gehäuseversicherung CPA	PA46-GF15	grau/GREY ähnl./SIMIL. RAL 7037	5
				1	Dichtung SEAL	MVQ	natur/NATURE	4
				1	Kontaktsicherung RETAINER	PA66-GF15	violett/VIOLETT ähnl./SIMIL. RAL 4006	3
				1	Umgehäuse OUTER HOUSING	PA6-GF15	schwarz/BLACK RAL 9011	2
				1	Buchsengehäuse INNER HOUSING	PA66-GF30	blau/BLUE ähnl./SIMIL. RAL 5012	1
2-1718643-1	B	Buchsengehäuse 2pol. CONNECTOR 2POS.	E	1	Gehäuseversicherung CPA	PA46-GF15	grau/GREY ähnl./SIMIL. RAL 7037	5
				1	Dichtung SEAL	MVQ	natur/NATURE	4
				1	Kontaktsicherung RETAINER	PA66-GF15	violett/VIOLETT ähnl./SIMIL. RAL 4006	3
				1	Umgehäuse OUTER HOUSING	PA6-GF15	schwarz/BLACK RAL 9011	2
				1	Buchsengehäuse INNER HOUSING	PA66-GF30	natur/NATURE	1
1-1718643-1	A	Buchsengehäuse 2pol. CONNECTOR 2POS.	E	1	Gehäuseversicherung CPA	PA46-GF15	grau/GREY ähnl./SIMIL. RAL 7037	5
				1	Dichtung SEAL	MVQ	natur/NATURE	4
				1	Kontaktsicherung RETAINER	PA66-GF15	violett/VIOLETT ähnl./SIMIL. RAL 4006	3
				1	Umgehäuse OUTER HOUSING	PA6-GF15	schwarz/BLACK RAL 9011	2
				1	Buchsengehäuse INNER HOUSING	PA66-GF30	schwarz/BLACK RAL 9011	1

THIS DRAWING IS A CONTROLLED DOCUMENT. OWN: C. L'Abbate 18OCT2004. CHK: A. Schraebel 13JAN2005. NAME: CONNECTOR 2POS MCON 1.2 LL. SEALED Gehäuse, 2pol.. MCON 1.2 LL. dicht.

DIMENSIONS: mm. TOLERANCES UNLESS OTHERWISE SPECIFIED: 0 PLC ±, 1 PLC ±, 2 PLC ±, 3 PLC ±, 4 PLC ±. ANGLES: #2°.

MATERIAL: -. FINISH: -. WEIGHT: 2.4 g. SCALE: 5:1. SHEET 2 OF 2. REV: E5.

Customer Drawing. SIZE: A1. CAGE CODE: 00779. DRAWING NO: 1718643.