

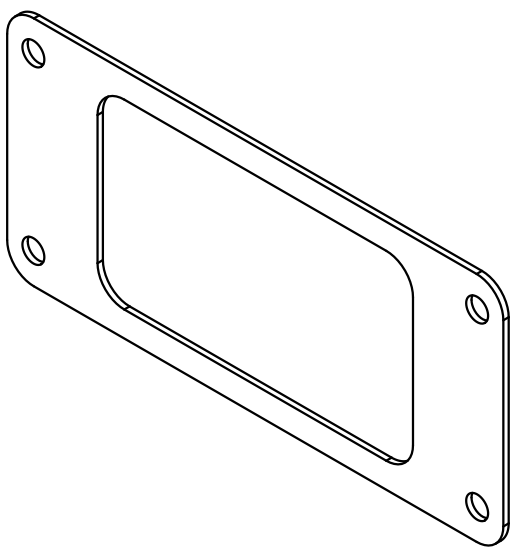
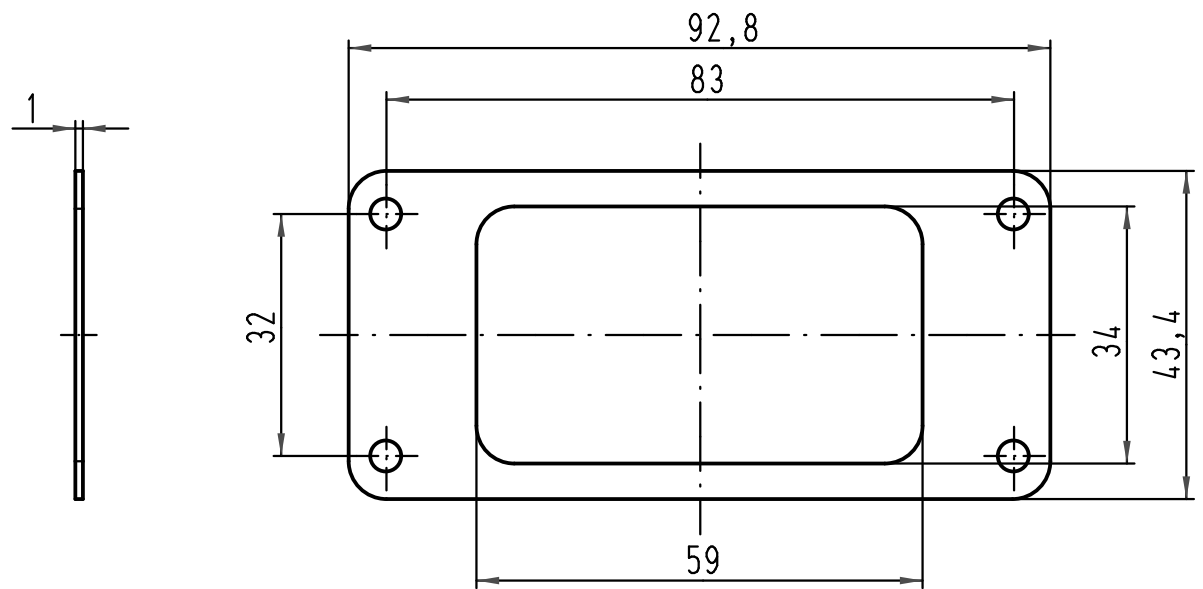
1 2 3 4 5 6

A

B

C

D



All Dimensions in mm Original Size DIN A 4			Techn. Character.			Nicht tolerierte Maß/Free size tolerances			
				Dat.	Name	Maßstab/Scale 1:1	Flanschgummidichtung Han 10B/ gasket Han 10B		
			Detail.	05.05.99	Gü				
			Insp.		Sdt				
			Stand.						
413164	30.08.07	ML	HARTING Electric GmbH & Co. KG				TB 09 30 000 9992		Blatt/page
25890			D-32339 Espelkamp						
Mod.	Dat.	Name				Sub. TB 09 30 000 999. v. 03.05.95			