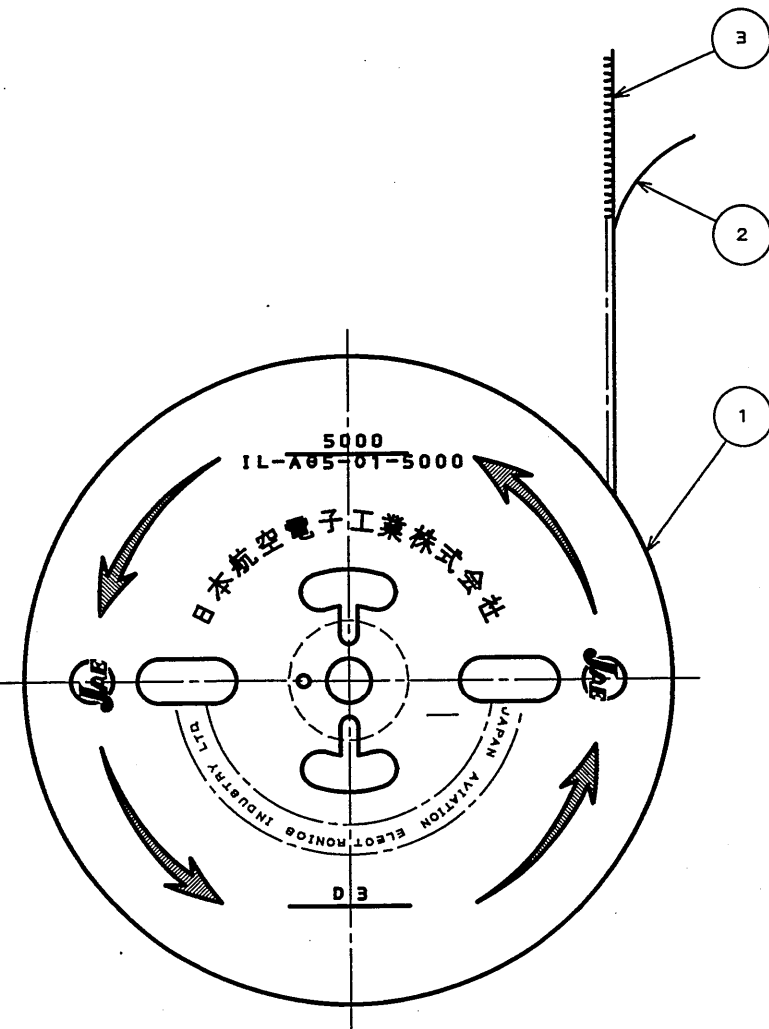
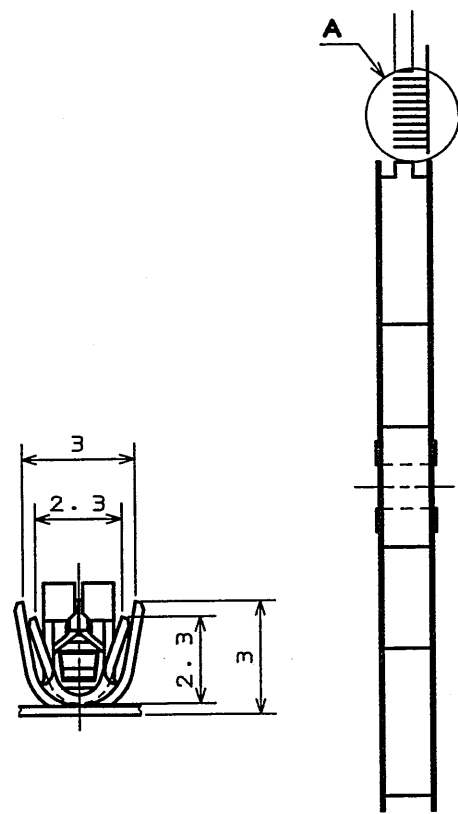
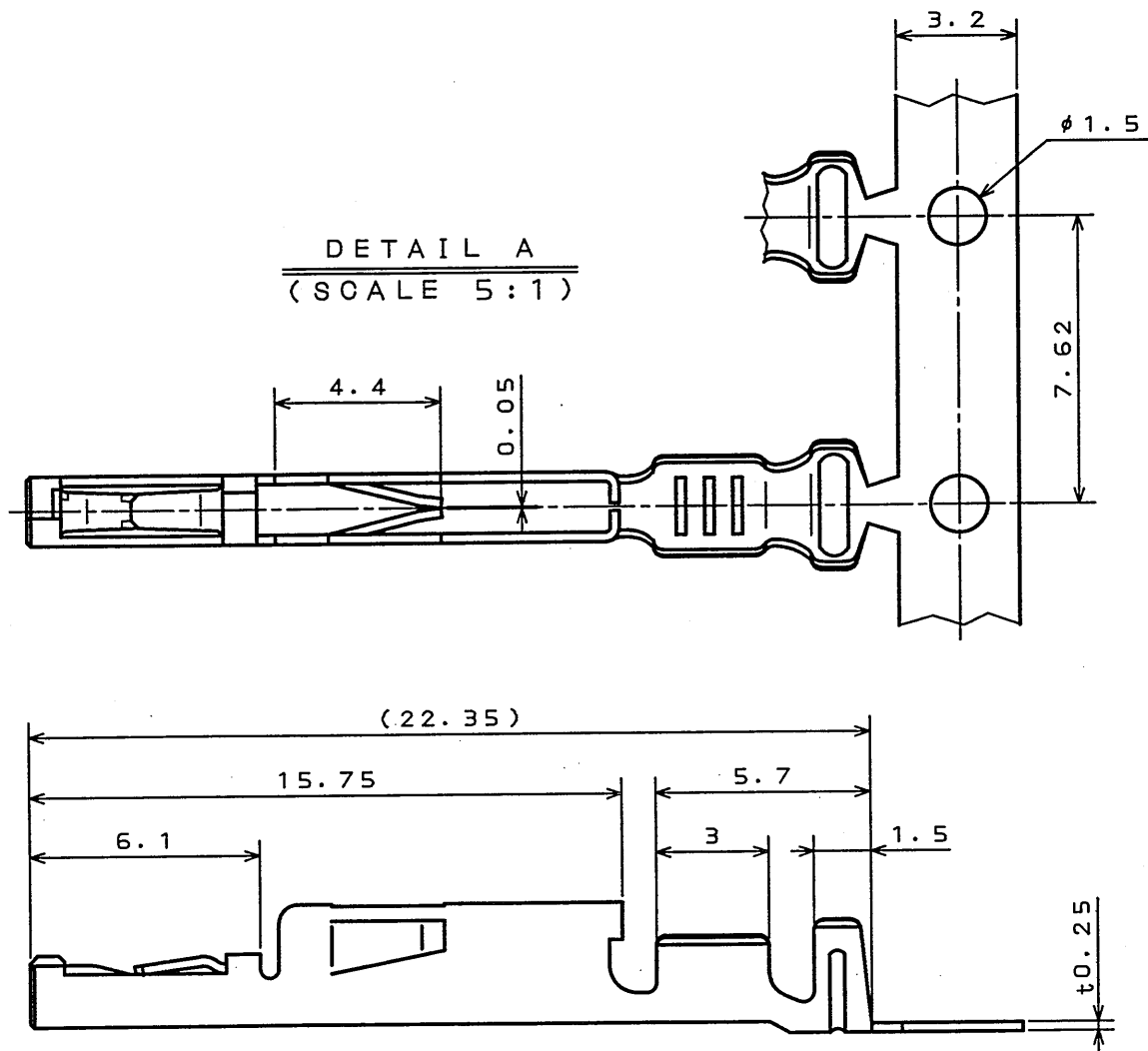


SJ022948
(DRAWING NO.)

版数 REV.	年月日 DATE	DGN NO.	変更内容 DESCRIPTION	製図 DR.	担当 CHK.	査閲 APPD.	承認 APPD.
2	20.Nov.1989	25942	REDRAWN				
3	8.Sep.2003	053208	CHANGED TO BILINGUAL etc.	M.TANAKA	S.HARA	T. Ichimori	K. Takeda



- NOTE1. APPLICABLE MATING PIN: □0.64^{±0.05}
 2. APPLICABLE WIRE: AWG#18~#22(0.85~0.3mm²)
 INSULATION OUTER DIA. : φ1.4~φ2.4
 3. NO PLATING ON THE SHEARED EDGES OF CONTACT.
 4. PART NUMBER & QUANTITY AS INDICATED. (COLOR:ORANGE)
 △ 5. REFER TO "JABL-1309(-E)" FOR COMPLETE CRIMP AND WIRE SPECIFICATIONS.

- 注1. 挿入ピンは板厚□0.64^{±0.05}とする。
 △ 2. 使用電線は、AWG#22~#18(0.3~0.85mm²)相当、
 被覆外径φ1.4~φ2.4の撚線とする。
 3. 剪断面にめっきは付かない。
 △ 4. 図示の如く品名及び数量を表示する。(文字色相:オレンジ色)
 △ 5. 圧着状態、適用電線については"JABL-1309(-E)"を参照のこと。

符号 NO.	名称 DESCRIPTION	個数 QTY.	材料 MATERIAL	仕上 FINISH	備考 REMARKS
3	SOCKET CONTACT	5000	PHOSPHOR BRONZE	TIN PLATING	
2	PAPER TAPE	1	PAPER		
1	MAGAZINE	1	PAPER		
仕様書(SPECIFICATION)		第1版(ORIGINAL DATE)		尺度(SCALE)	
JAOS-1309 △		29.Feb.1988		1:5 △	
公差(GENERAL TOLERANCE)		製図 DR.		名称(TITLE)	
寸法(DIMENSION) 角度(ANGLES)		担当 CHK.		IL-A05-01-5000	
. ±0.3 X° ±		査閲 APPD.		(MAGAZINE ASSEMBLY)	
.X ±0.3 X°X' ±		承認 APPD.		重量(WEIGHT)	
.XX ±0.2				JAE-CONNECTOR.COM	
.XXX ±				JAPAN AVIATION ELECTRONICS INDUSTRY, LTD.	
				図面番号(DRAWING NO.)	
				SJ022948	
				版数 (REV.)	
				3	

DOF-0-212E(03.08)

