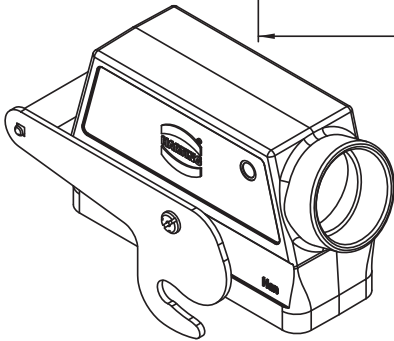
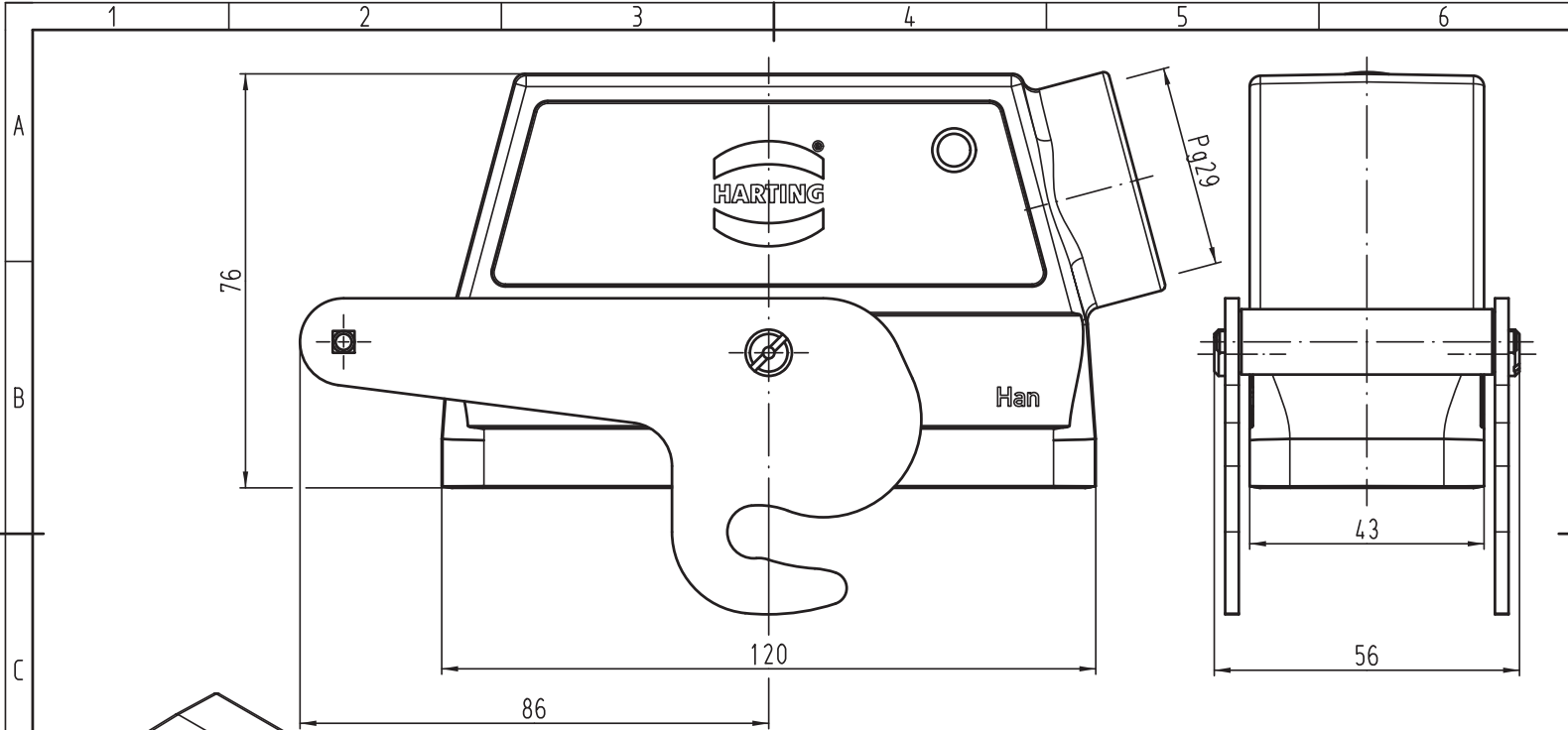


Alle Rechte vorbehalten/ All rights reserved



All Dimensions in mm Original Size DIN A 4			Techn. Character.			Nicht tolerierte Maß/Free size tolerances			
			Dat.	Name	Maßstab/Scale				
			Detail.	24.02.10	Spr				
			Insp.		Be				
			Stand.						
B	23.03.12	ML				1:1	Han 24M-gs-ZV-29 Tüllengehäuse hood		
A			HARTING Electric GmbH & Co. KG D-32339 Espelkamp					TB 09 37 024 0581	Blatt/ page
Mod.	Dat.	Name							