

5

4

3

2

1

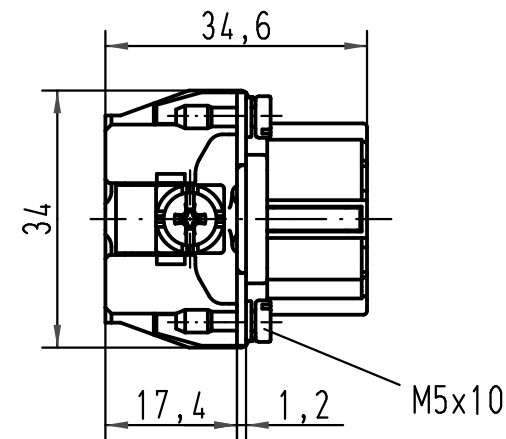
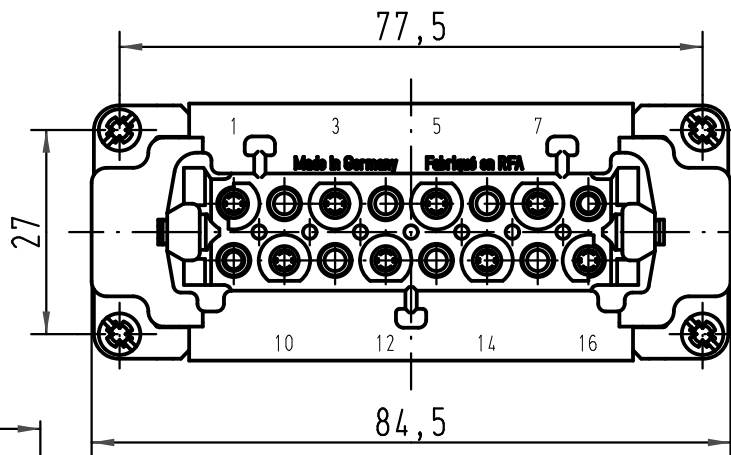
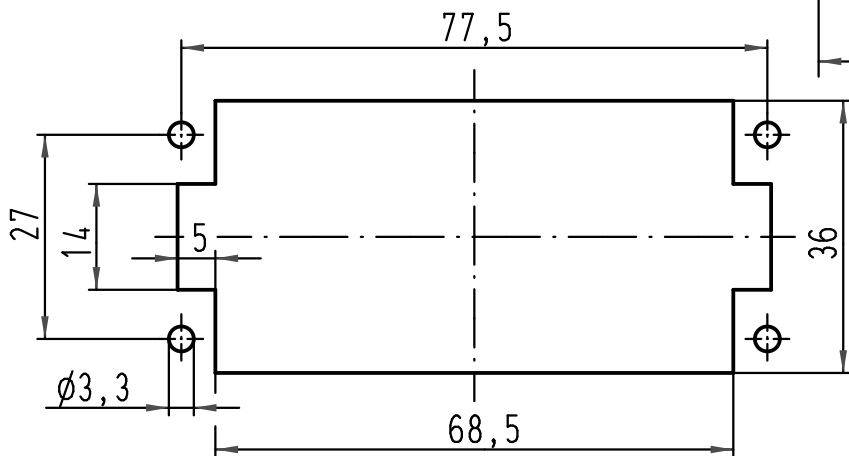
D

C

B

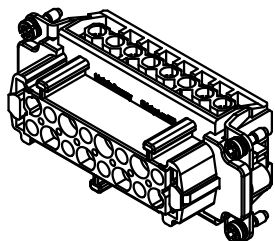
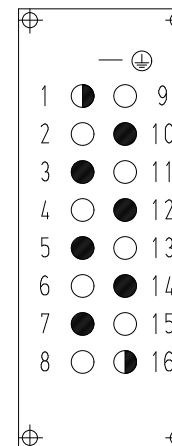
A

Montageausschnitt /  
panel cut out



Kontaktanordnung (Ansicht Anschlussseite)  
contact arrangement (view from terminal side)

- Arbeitskontakte  
working contacts
- ◐ Schaltkontakte  
relay contacts
- Leerstelle  
without contacts



All Dimensions in mm Original Size DIN A 4		Techn. Character.		Nicht tolerierte Maße/Free size tolerances	
		Dat.	Name	Maßstab/Scale <b>1:1</b>	
		Detail.	29.07.04 Loh.		
		Insp.	KR		
		Stand.			
413214	17.09.07	Rull	HARTING Electric GmbH & Co. KG		Han 6HvE-F-s Buchseneinsatz/female insert
411162			D-32339 Espelkamp		
Mod.	Dat.	Name			TB 09 34 006 2701 Sub. f. TB 09 34 0.. 2701 v.23.03.01
					Blatt/page