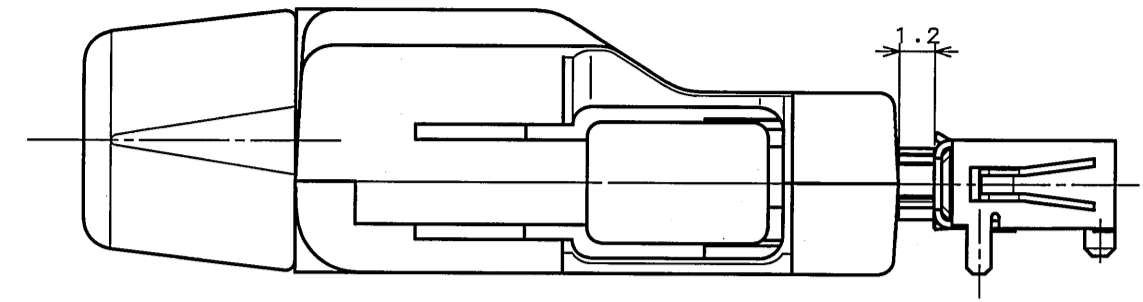
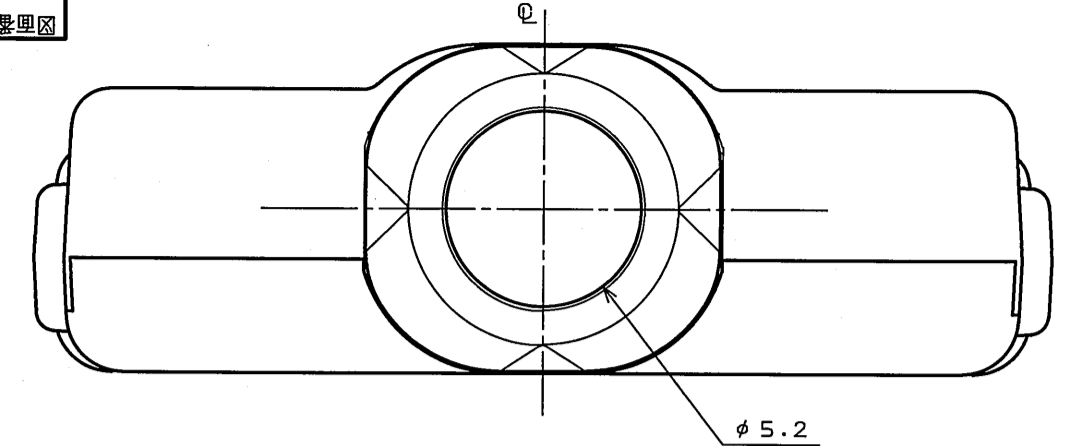
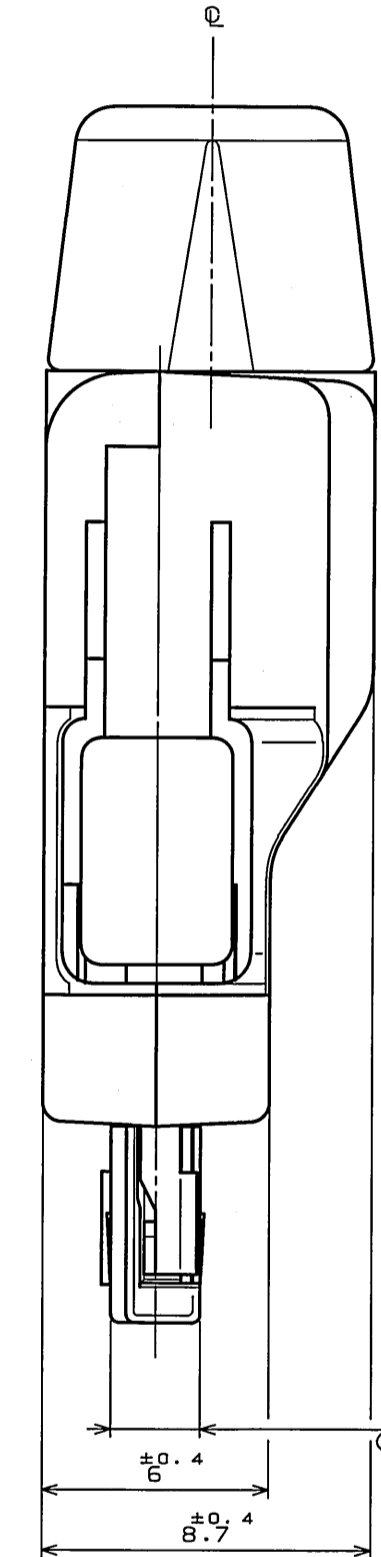
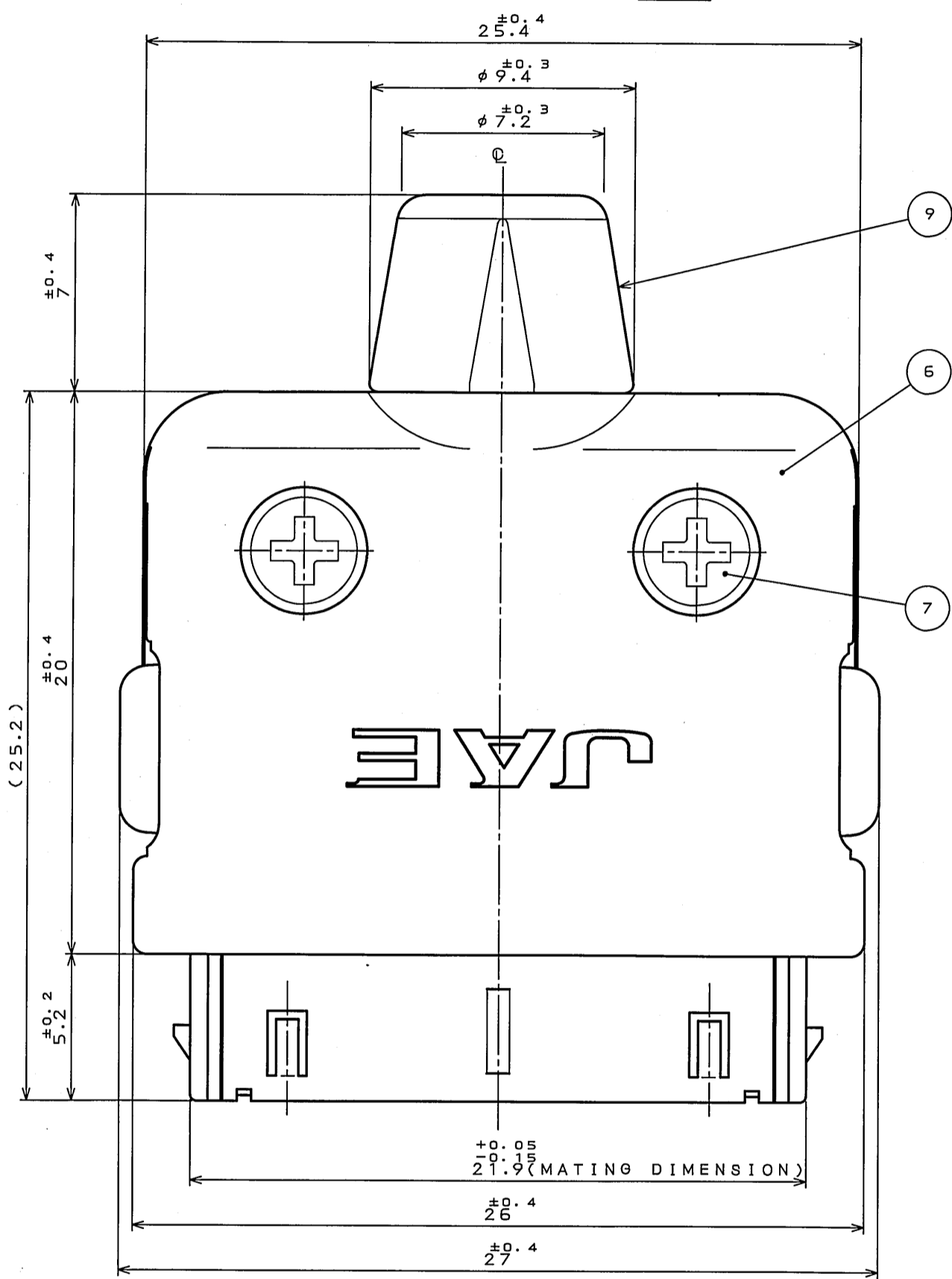


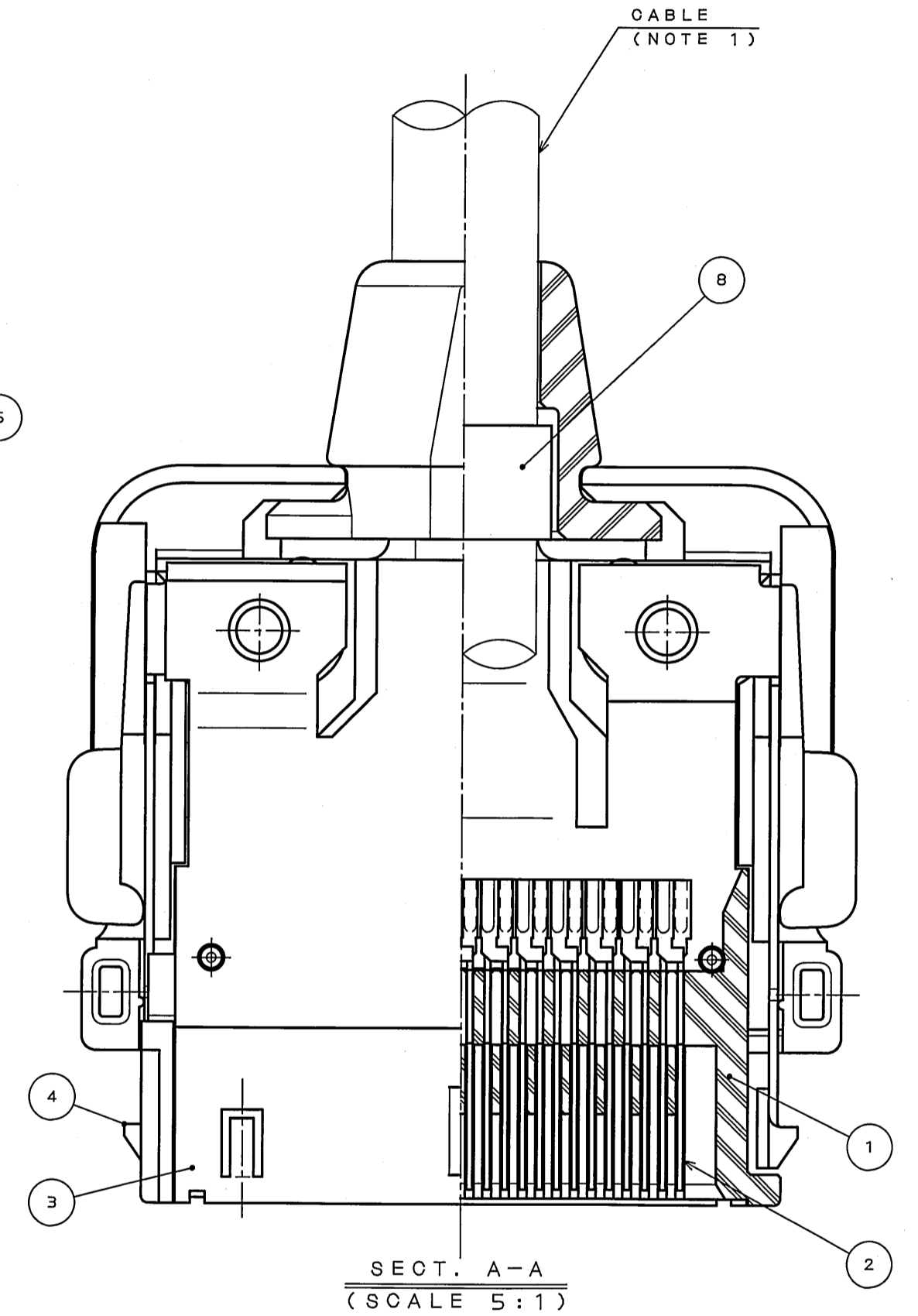
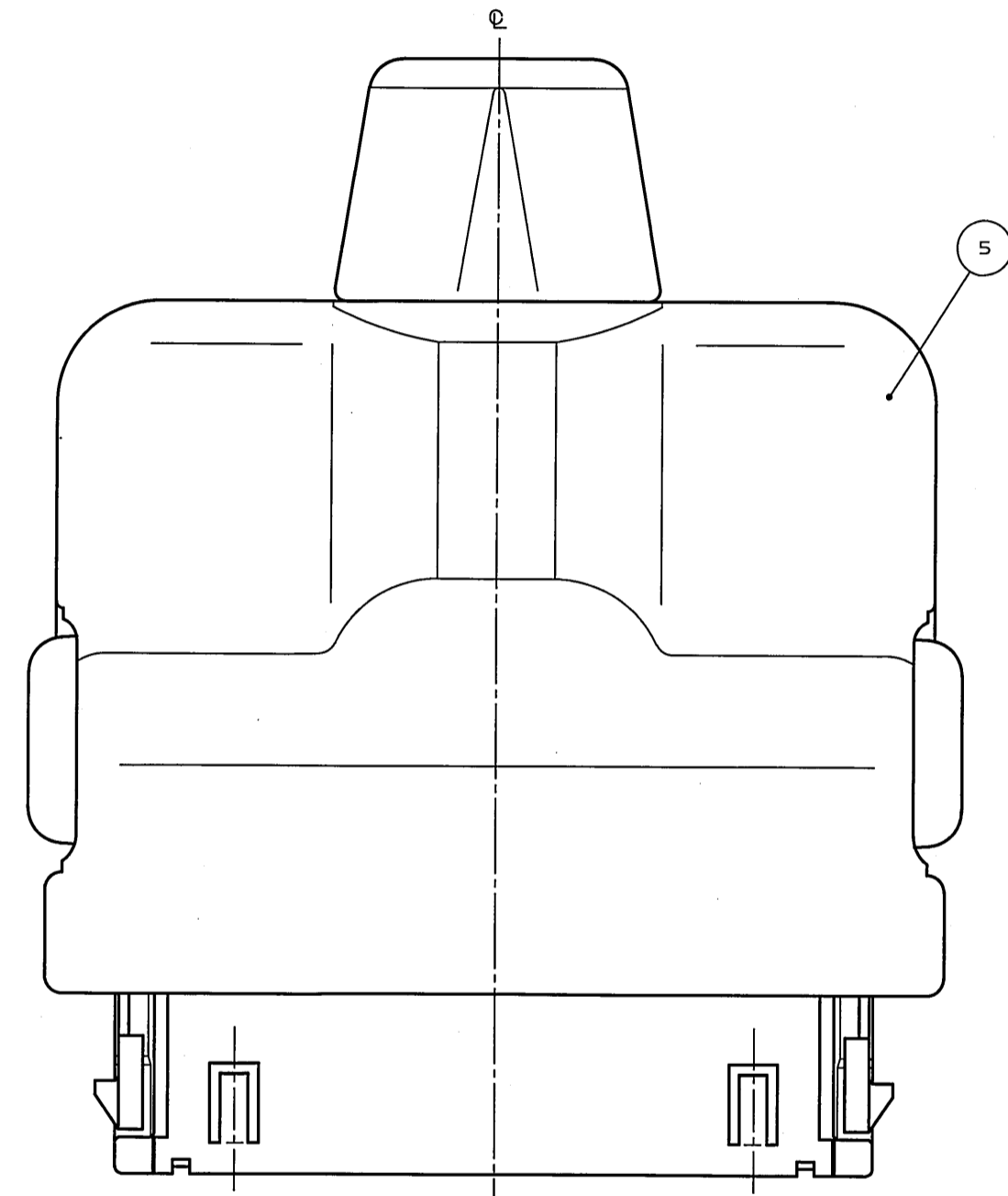
| 版数 REV. | 年月日 DATE | CON NO. | 変更内容 DESCRIPTION | 製図 DR. | 担当 CHK. | 査閲 APPD. | 承認 APPD. |
|---------|-------------|---------|------------------|--------|----------|----------|--------------------|
| 2 | 16.Dec.2004 | 056414 | FINISH CHANGE | | Y.TAKA01 | | Y.KUBOTA |
| 3 | 29.Dec.2004 | 056489 | FINISH CHANGE | | Y.TAKA01 | | <i>[Signature]</i> |



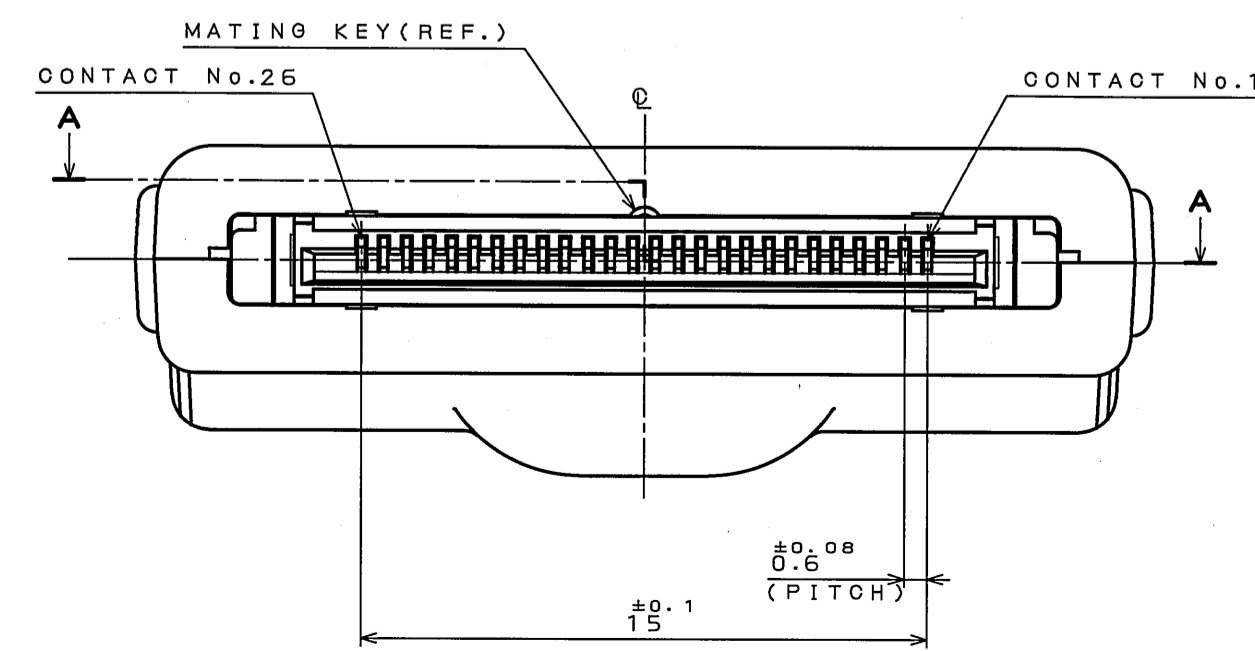
MATED CONDITION



(MATING DIMENSION)



SECT. A-A (SCALE 5:1)

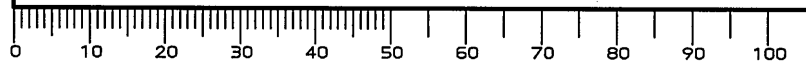


NOTE1. OUTER DIAMETER OF THE APPLICABLE CABLE: $\phi 5 \pm 0.2$
 △2. THE CONTACT AREA IS PLATED WITH GOLD FLASH (0.03mmMin) OVER Pd-Ni (0.4μmMin) OVER NICKEL (1.5μmMin). THE TERMINAL AREA IS PLATED WITH (LEAD FREE) GOLD FLASH (0.03mmMin) OVER NICKEL (1.5μmMin).
 3. THE INSULATOR ASSEMBLED WITH CONTACT IS SUPPLIED. THE OTHER PARTS ARE ATTACHED.
 注1. 適合ケーブル仕上がり外形: $\phi 5 \pm 0.2$
 △2. 接触部は、ニッケル(1.5μm以上)上パラジウムニッケル(0.4μm以上)上金フラッシュメッキ(0.03μm以上)結線部は、ニッケル(1.5μm以上)上金フラッシュメッキ(0.03μm以上)である。
 3. コンタクトは、インシュレータに組み込まれた状態で納入される。その他の部品は、バラの状態での納入される。

| 9 | BUSHING | 1 | PVC | (BLACK) | UL94V-0 |
|---|---------------|----|-----------------|---|---------|
| 8 | CLAMP BARREL | 1 | COPPER ALLOY | NICKEL PLATING | |
| 7 | TAPPING SCREW | 2 | STEEL | TRIVALENT CHROMATE TREATMENT ON ELECTROPLATED ZINC (COLOR: BLACK) | △ |
| 6 | HOOD B | 1 | PC | (BLACK) | UL94V-0 |
| 5 | HOOD A | 1 | PC | (BLACK) | UL94V-0 |
| 4 | LOCK SPRING | 1 | STAINLESS STEEL | NICKEL PLATING | |
| 3 | SHELL | 1 | STAINLESS STEEL | NICKEL PLATING | |
| 2 | CONTACT | 26 | COPPER ALLOY | NOTE 2 | |
| 1 | INSULATOR | 1 | 6-6Ny | (BLACK) | UL94V-0 |

| 符号 NO. | 名称 DESCRIPTION | 個数 QTY. | 材料 MATERIAL | 仕上 FINISH | 備考 REMARKS |
|----------|----------------|---------------------|-------------|------------|-------------|
| 仕様書 NO. | JACS-3192 | 第1版 (ORIGINAL DATE) | 3.Mar.2003 | 尺度 (SCALE) | 5:1 |
| 製造 DR. | E.MURANO | シリーズ (SERIES) | DA1 | 名称 (TITLE) | DA1P026M92E |
| 担当 CHK. | Y.TAKA01 | 質量 (MASS) | | | |
| 査閲 APPD. | | | | | |
| 承認 APPD. | Y.KUBOTA | | | | |

DOF-0-213E(03.08)



LEAD FREE この製品は鉛フリー品です

SIZE A2 版数 (REV.) 3