

5

4

3

2

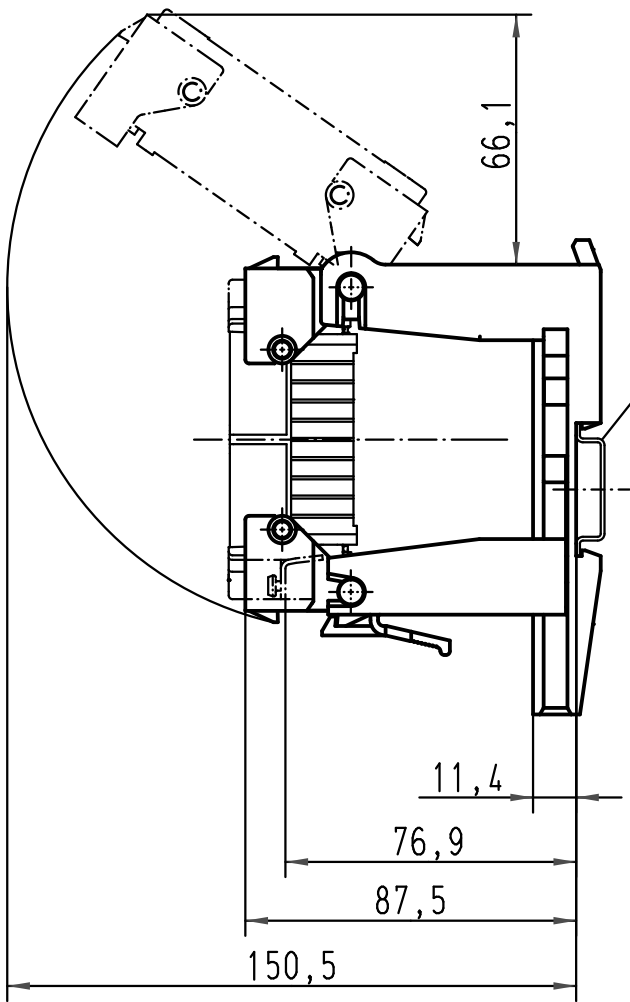
1

D

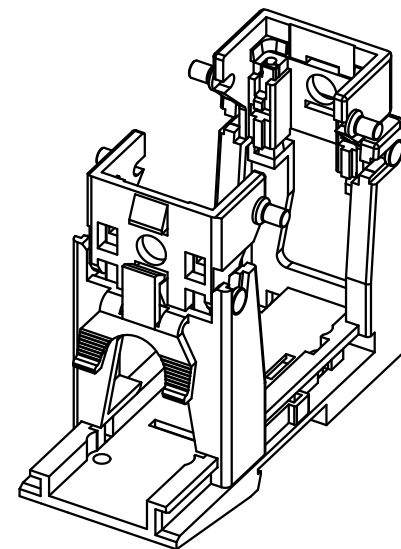
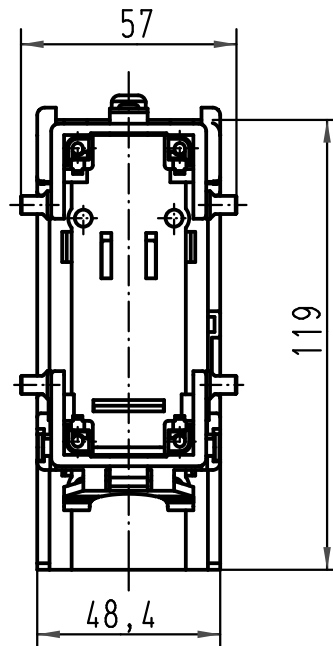
C

B

A



Hutschiene TH 35-7.5  
oder TH 35-15  
Rail TH 35-7.5  
or TH 35-15



für alle Kontakteinsätze der Baugröße Han B verwendbar  
(z.B.: Han D, DD, E, ES, EE, HvE, HvES, Com, HsB)  
*usable for all insert of the series Han B  
(e.g.: Han D, DD, E, ES, EE, HvE, HvES, Com, HsB)*

All Dimensions in mm Original Size DIN A 4			Techn. Character.			Nicht tolerierte Masse! Free size tolerances		
				Dat.	Name	Massestab/Scale  1:2	Han Snap-Halterung schwenkbar Standard/ <i>Han Snap - hinged element standard</i>	
			Detail.	30.08.04	Loe.			
			Insp.		Rü			
			Stand.					
411545	31.03.05	Ste	HARTING Electric GmbH & Co. KG D-32339 Espelkamp				TB 09 33 000 9801	
411487	24.02.05	Ste						
410626								
Mod.	Dat.	Name				Sub.		Blatt/ page