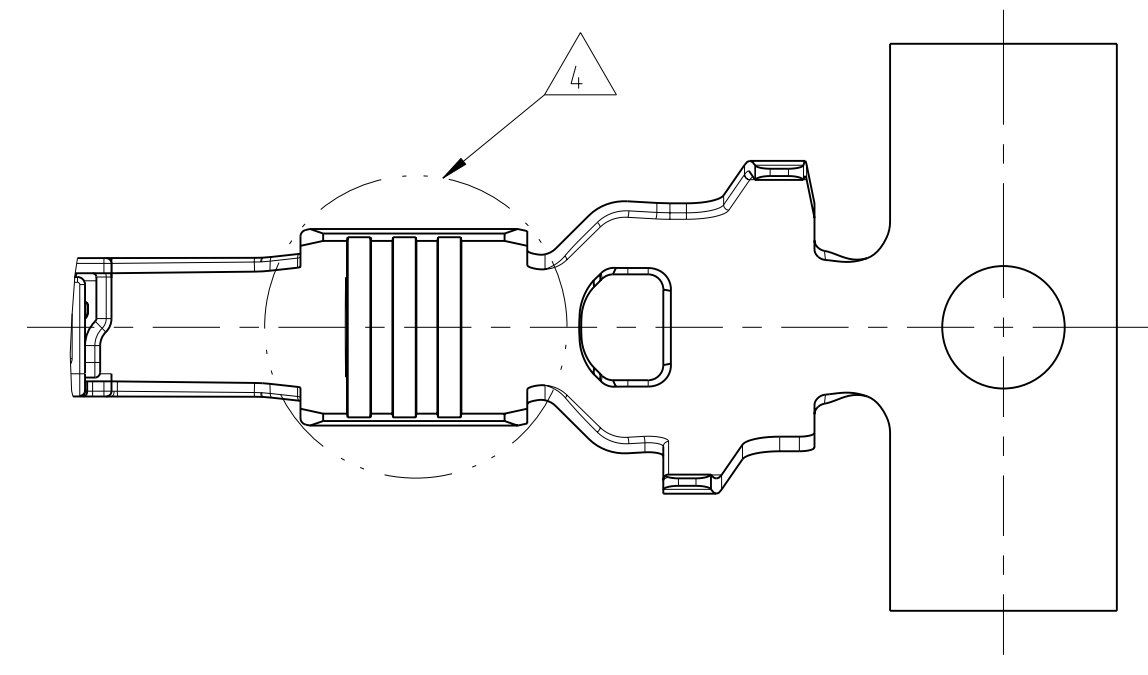
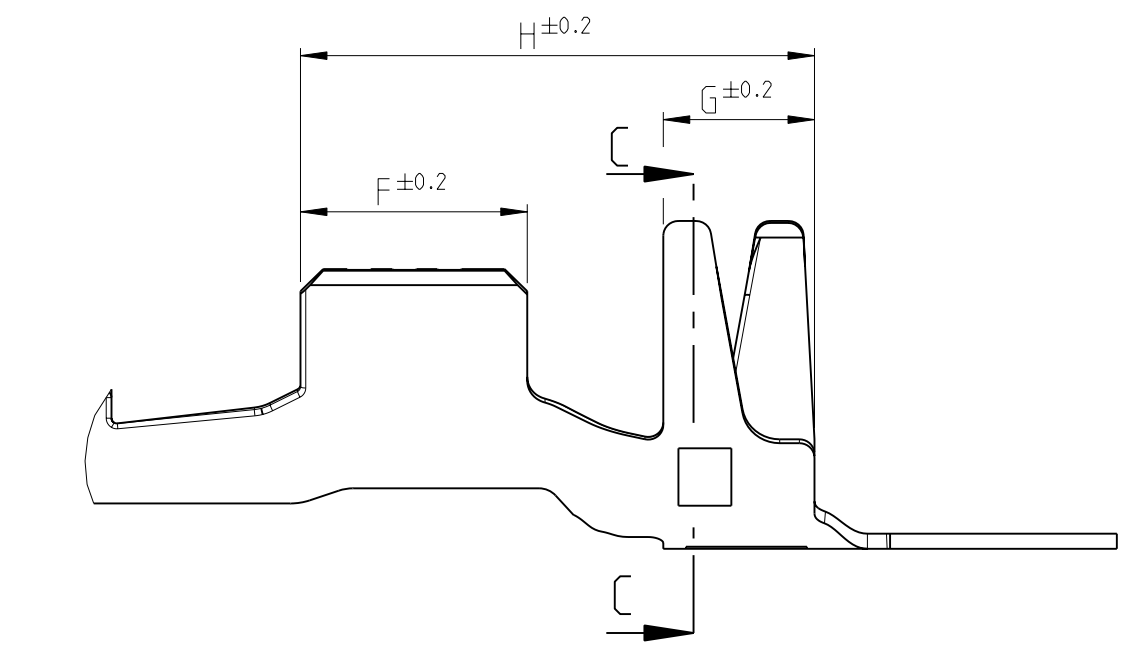
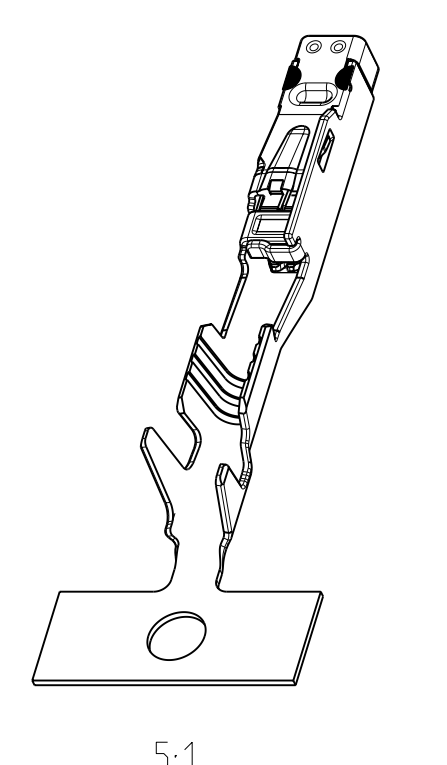
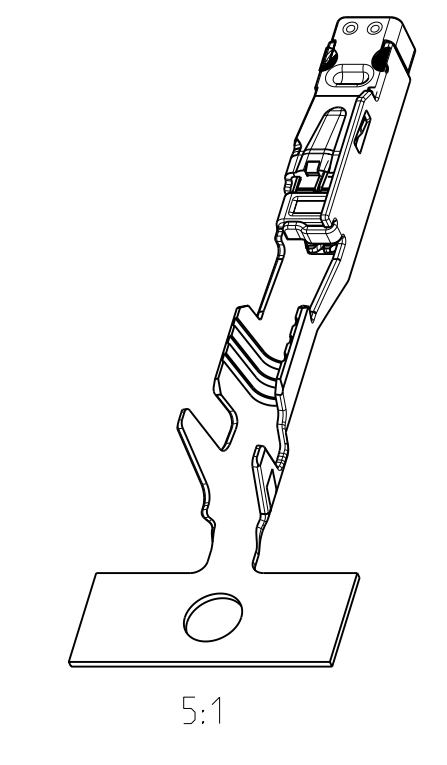
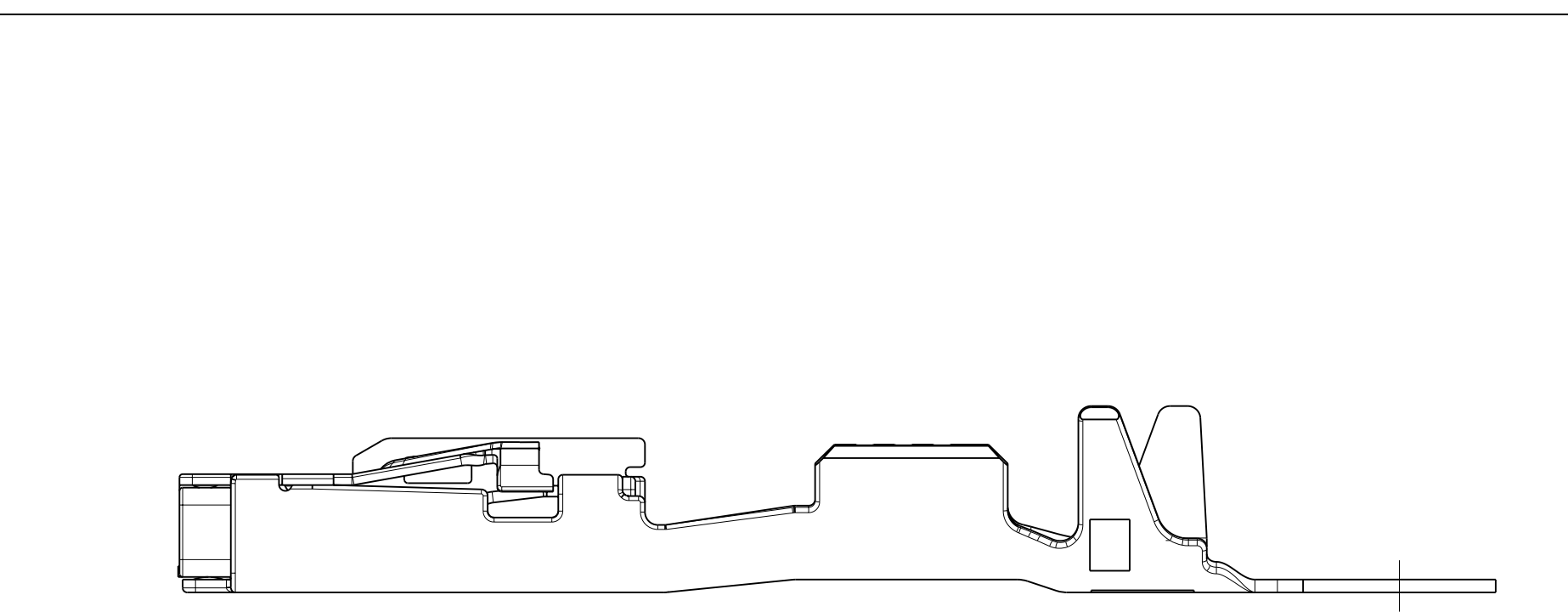
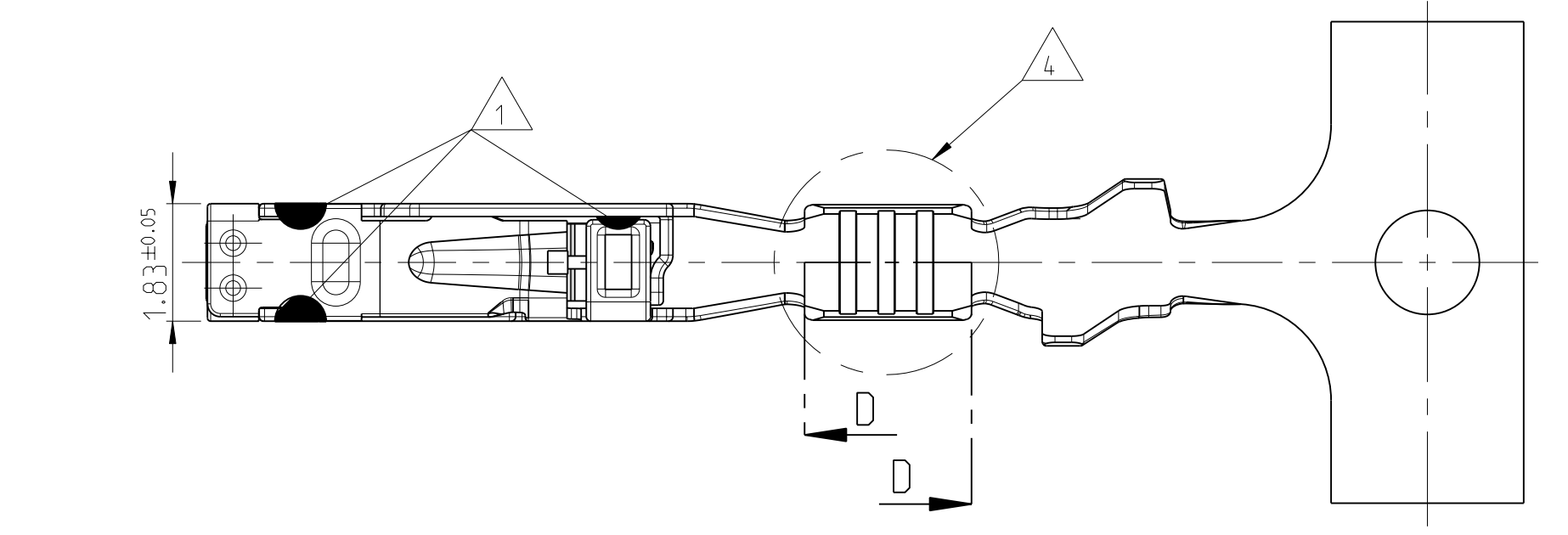
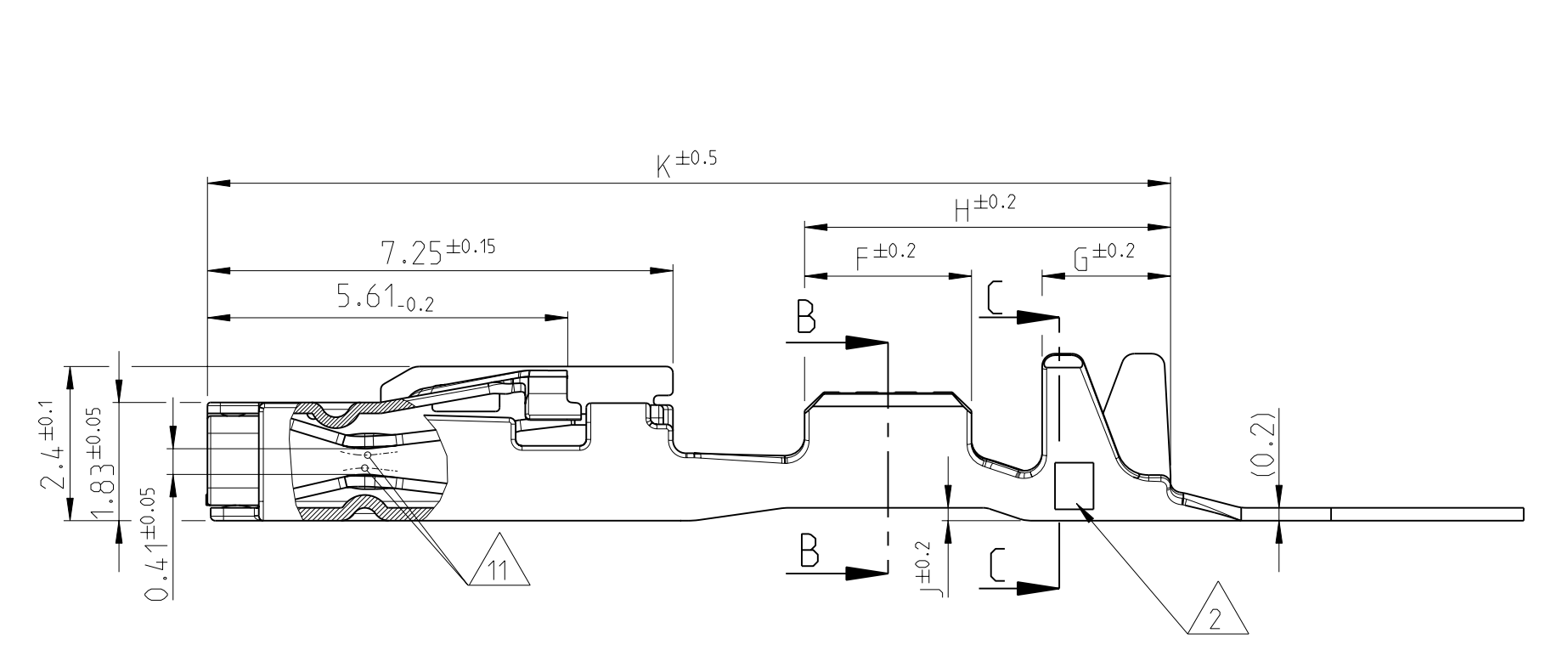
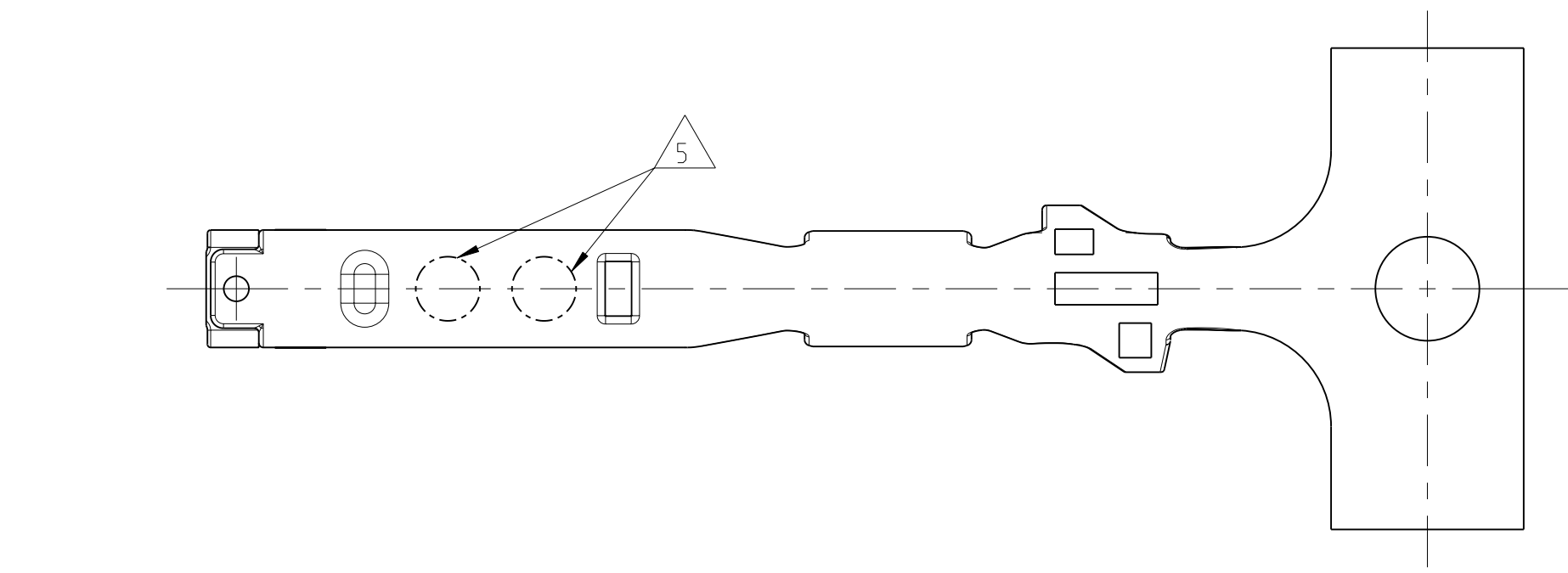


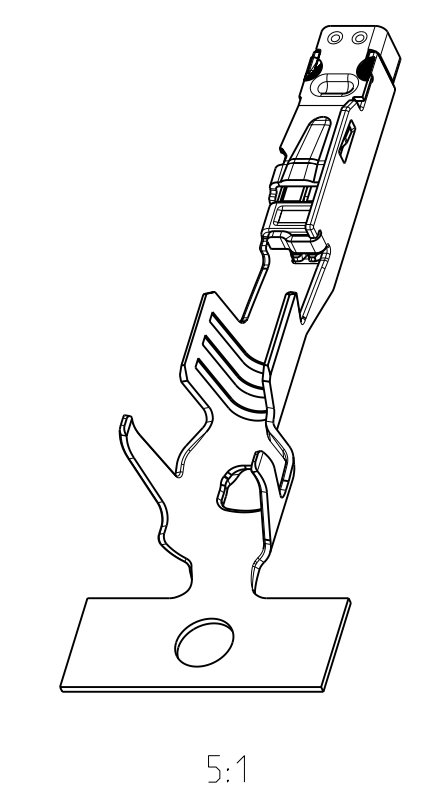
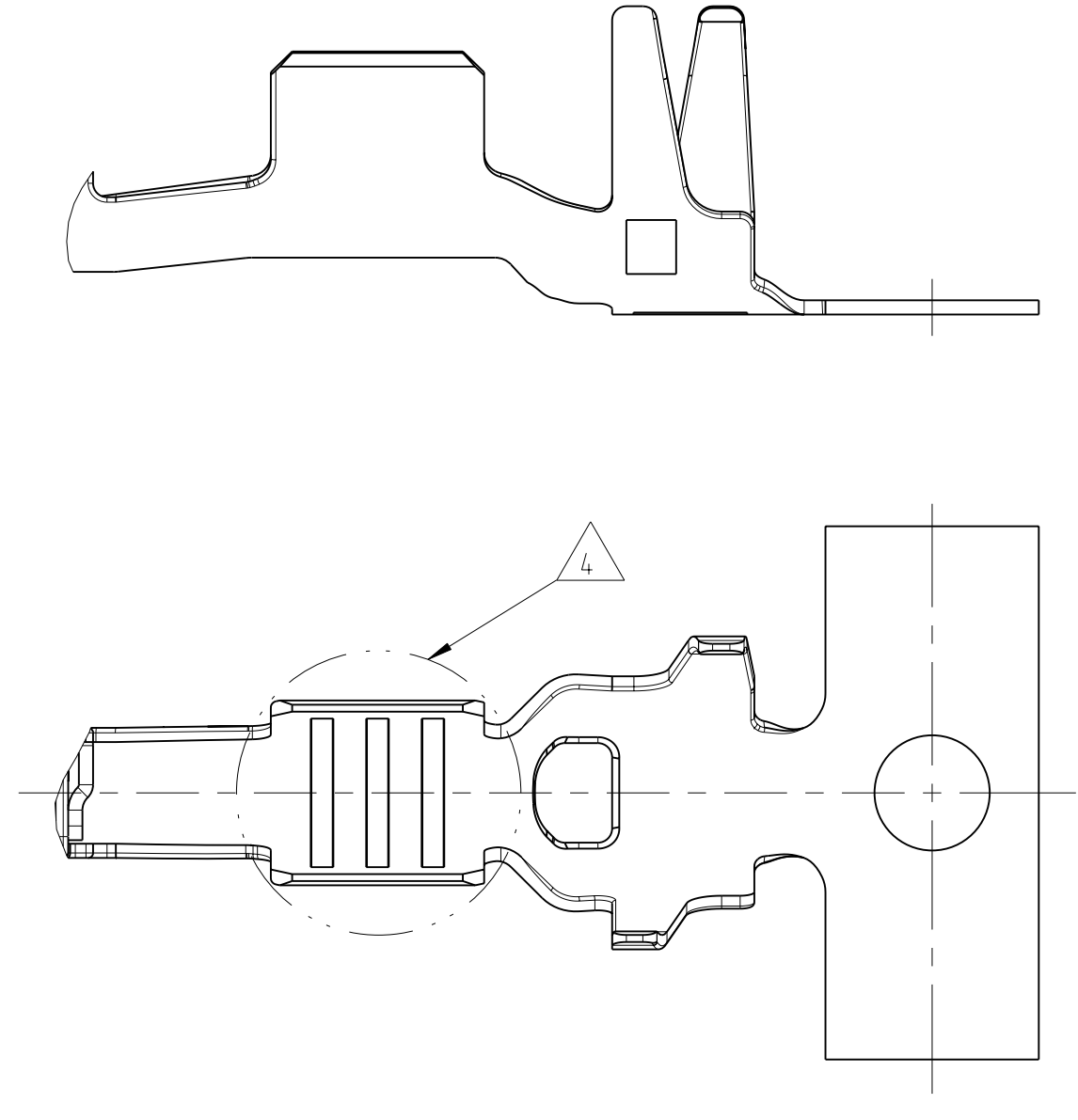
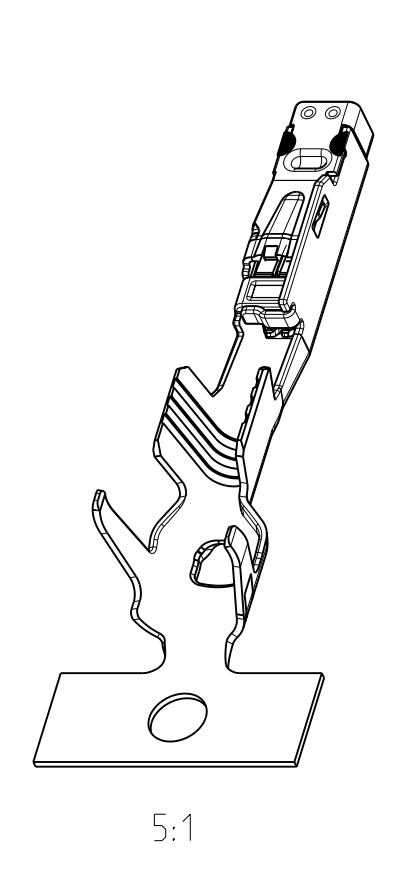
THE DRAWING SHOWS THE 2-DIMENSIONAL REFERENCE COMPONENT CONDITION OF THE ASSEMBLY TO IDENTIFY AND SPECIFY THE NECESSARY DIMENSIONS ONLY. THE DELIVERED PARTS MAY DEVIATE FROM THE DRAWING REGARDING THE ORIENTATION AND POSITION OF EACH COMPONENT (e.g. SLACK CABLE), SO FAR THE FUNCTIONALITY IS NOT CONCERNED.

DIE ZEICHNUNG ZEIGT DEN 2-DIMENSIONALEN IDEALZUSTAND DES ZUSAMMENBAUTEILS BEZÜGLICH DER KOMPONENTEN ZUR IDENTIFIKATION UND SPEZIFIKATION DER NOTWENDIGEN DIMENSIONEN. HINSICHTLICH DER ORIENTIERUNG UND DER LAGE DER KOMPONENTEN (Z.B. BIEGESCHLAPPE KABEL) KÖNNEN DIE GELIEFERTEN TEILE VON DER ZEICHNUNG ABWEICHEN, SOFERN DIE FUNKTIONALITÄT NICHT BEEINTRÄCHTIGT IST.

LOC	DIST	REV	DATE	BY	CHK	APPV
A1	-	B3	21AUG2006	R.M.	-	-
		B4	22DEC2006	R.M.	-	-
		C1	14AUG2009	R.M.	-	-
		C2	07DEC2011	EG	RM	-



SINGLE WIRE SEALING SYSTEM
 Einzelleiter- Dichtungs- System



- NOTES
 Bemerkungen
- (C2) 1 LASER WELDED
Lasergeschweisst
 - (C2) 2 REVISION STATUS
Revisionsstand
 - 3 ONLY FOR FLR-WIRE SEE DIN 72551, PART 6 AND AWG WIRE ACCORDING DC-SPEC:
MS-8288 ; MS-7889 ; MS-9532
Nur fuer FLR-Leitung nach DIN 72551, Teil 6 und AWG Leitung nach DC-SPEC:
MS-8288 ; MS-7889 ; MS-9532
 - (C2) 4 DIFFERENT FORM OF THE SERRATIONS AND WIRE-CRIMP POSSIBLE
unterschiedliche Ausfuehrung der Rillen und des Draht-Crimps moeglich
 - 5 STAMPED INDICATOR FOR PLATING:
- AU GOLD PLATING
- AG SILVER PLATING
- TIN PLATING WITHOUT INDICATOR
Markierung fuer galvanische Ausfuehrung:
- AU verguldet
- AG versilbert
- verzinkt: ohne Markierung
 - 6 FILLED WITH NYOGEL IN CONTACT AREA
Kontaktierungsbereich gefuellt mit Nyogel
 - 7 TO BE USED ON TAB
1.2±0.1 x 0.6±0.03 MM
geeignet fuer Flachstecker
1.2±0.1 x 0.6±0.03 mm
 - (C2) 8 SPRING PRE TIN SnAg 1.0 TO 3.0µm
Kontaktfeder verzinkt SnAg 1.0 bis 3.0µm
 - (C2) 9 SPRING GOLD PLATED MIN. 0.8µm (only contact area)
Kontaktfeder galv. verguldet min.0.8µm (nur Kontaktzone)
 - (C2) 10 SPRING SILVER PLATED 2.0 TO 5.0µm (only contact area)
Kontaktfeder galv. versilbert 2.0 bis 5.0µm (nur Kontaktzone)
 - (C2) 11 REINFORCED WIRE ACCORDING TO LV 112-4
Zugverstaerkte Leitung nach LV 112-4
 - (C2) 12 BODY PRE TIN Sn 1.0 TO 3.0µm
Kontaktkoerper verzinkt Sn 1.0 bis 3.0µm

WIRE-CRIMP Draht - Crimp		STANDARD INSULATION Crimp Standard Isolations- Crimp	SINGLE WIRE Crimp Einzelleitungs- Crimp
DESIGN 1 Ausfuehrung 1	DESIGN 2-3 Ausfuehrung 2-3	C-C	C-C
B-B	B-B	E±0.3 D _{ISO} ±0.2	E±0.3 D _{ISO} ±0.2

D-D DESIGN WIRE - CRIMP Ausfuehrung Draht - Crimp		
DESIGN 1 Ausfuehrung 1	DESIGN 2 Ausfuehrung 2	DESIGN 3 Ausfuehrung 3

PRODUCT CHARACTERISTICS ACC. QMP EMEA_12 BESONDERE MERKMALE NACH QMP EMEA_12	TOLERANCING ISO 8015 TOLERIERUNG ISO 8015	DWN F. Horn	11NOV2011
THIS DRAWING IS A CONTROLLED DOCUMENT. REVISIÖNEN UND VERÄNDERUNGEN SIND NUR DURCH DIE BEZUGNEHMTEN ANTWERTLICHEN FÜR DIE TECHNISCHE ÜBERLEBUNG ZULASSIG. ÄNDERUNGEN SIND NUR DURCH DIE BEZUGNEHMTEN ANTWERTLICHEN FÜR DIE TECHNISCHE ÜBERLEBUNG ZULASSIG.	DIMENSIONS MASSENEIEN mm	CHK R. Meier	11NOV2011
TOLERANCES UNLESS OTHERWISE SPECIFIED: ALLE TOLERANZEN	1 PLC ±0.3 2 PLC ±0.2 3 PLC ±0.1 4 PLC ±0.05 5 PLC ±0.02	APVD M. Seidel	11NOV2011
MATERIAL	FINISH/BEPLÄTTFARBE	PRODUCT SPEC 114-10464	APPLICATION SPEC VERARBEITUNGSPEZ.
WEIGHT GEWICHT	0.177 g	SCALE MASSSTAB	10:1
CUSTOMER DRAWING	/KUNDENZEICHNUNG	SIZE GRÖÖE	A1
DRAWING NO. ZEICHNUNGS-NR.		100779	
DRAWING NO. ZEICHNUNGS-NR.		1452674	
SHEET BLATT		1 OF 2	
REV. REV.		C2	



MCON-1.2 LL (LOCKING-LANCE)
 MCON-1.2 LL (RASTFEDER)

THIS DRAWING IS UNPUBLISHED... HELFERS FOR PUBLICATION... ALL RIGHTS RESERVED...

THE DRAWING SHOWS THE 2-DIMENSIONAL REFERENCE COMPONENT CONDITION OF THE ASSEMBLY TO IDENTIFY AND SPECIFY THE NECESSARY DIMENSIONS ONLY...

DIE ZEICHNUNG ZEIGT DEN 2-DIMENSIONALE IDEALZUSTAND DES ZUSAMMENBAUTEILS BEZUGLICH DER KOMPONENTEN ZUR IDENTIFIKATION UND SPEZIFIKATION DER NOTWENDIGEN DIMENSIONEN...

LOC DIST PROJECT NO. PRJ-11-00001417 REVISIONS DATE DWN APVD

D C B A

Table with columns: Part No., Material, Dimensions, Wire Size, Surface, Design, Dimensions A-K, Diameter, Amp, Order No., Rev. Includes sections for Single Wire Seal and Standard Crimp.

SEE APPLICATION SPEC. 114-18464 siehe Verarbeitungsspez. 114-18464

Product characteristics, Tolerancing, and application specifications including STC logo and drawing details.