

4

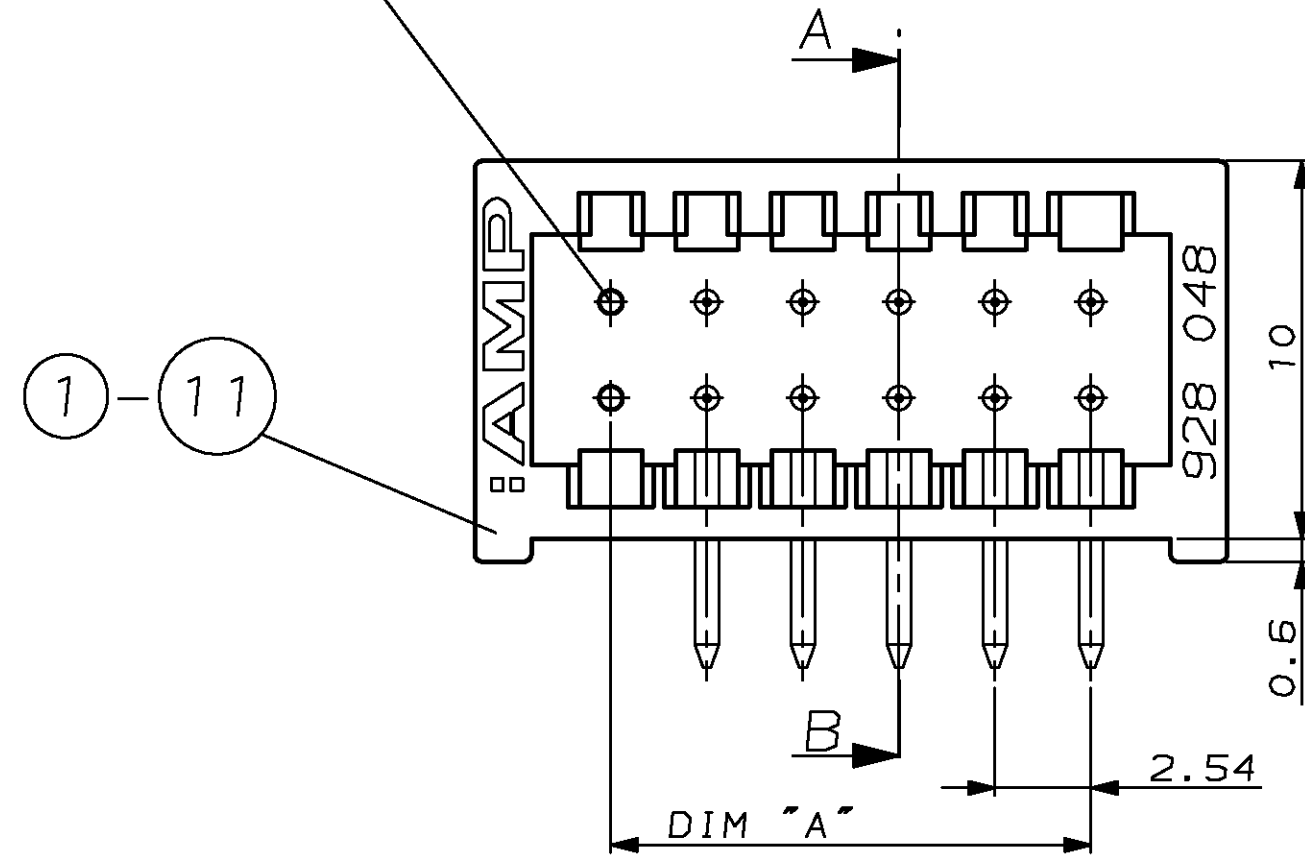
3

2

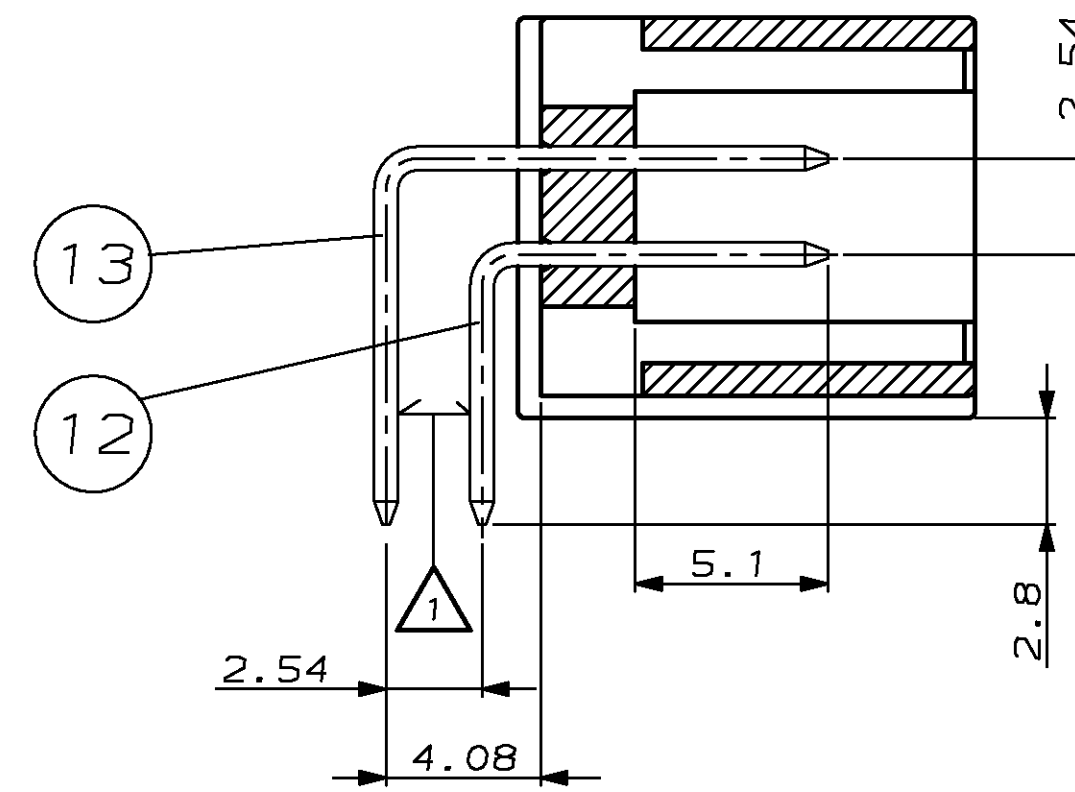
1

NICHT VERMASSTE KANTEN SIND NICHT MAßSTÄBLICH	ÄNDERUNGEN DIE DEM TECH- NISCHEN FORTSCHRITT DIENEN, BEHALTEN WIR UNS VOR	ZEICHNUNG GESCHÜTZT DURCH ©COPYRIGHT 1984 AMP DEUTSCHLAND GMBH ALLE RECHTE VORBEHALTEN	REV.	ÄNDERUNG	DATUM	NAME
			K	ZEICHNUNG IN CAD ÜBERTRAGEN	10.10.1996	TILLE

ERSTE POSITION

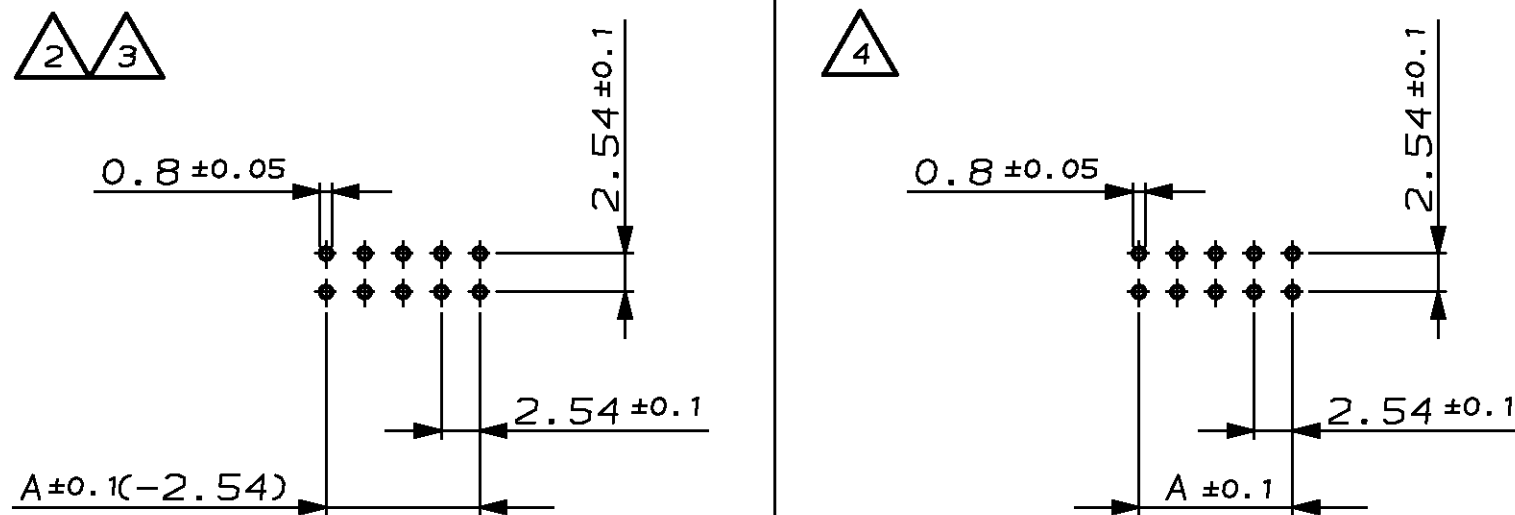
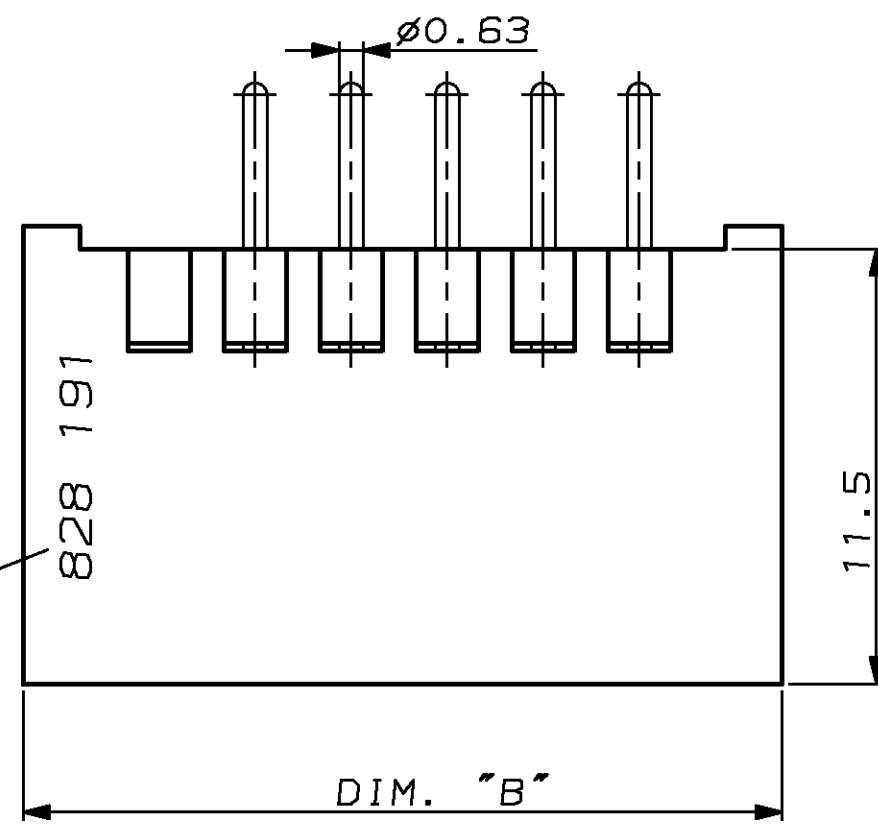


SCHNITT A-B



- △1 OBERFLÄCHE: STECKBEREICH: 0.8µm Au ÜBER 1.3µm Ni
LÖTBEREICH: MIN. 2.0µm Sn ÜBER 1.3µm Ni
- △2 ERSTE POSITION VON JEDER REIHE OHNE STIFTE
- △3 ERSTE UND LETZTE POSITION JEDER REIHE OHNE STIFTE
- △4 VOLLBESTÜCKT
- 5 STIFTE SIND FLUSSMITTELDICHT IM GEHÄUSE

AUF BEIDEN SEITEN ZULÄSSIG



EMPFOLHENES BOHRBILD

M2:1

BEZ.	POS.	STÜCK	BENENNUNG EINZELTEIL	POLZAHL	A	B	WERKSTOFF	OBERFLÄCHE FARBE
	13		STIFT				CuZn 37	
	12		STIFT				CuZn 37	
△4	6-828 191-4	11	1	STIFTGEHÄUSE	2x32	78.74	85.94	PBTP 6V GRAU RAL7035
	4-828 191-2	10	1	STIFTGEHÄUSE	2x21	50.8	58.0	
	2-828 191-0	9	1	STIFTGEHÄUSE	2x10	22.86	30.06	
	1-828 191-0	8	1	STIFTGEHÄUSE	2x5	10.16	17.36	
△3	828 191-4	7	1	STIFTGEHÄUSE	2x2	2.54	9.74	
	6-828 191-8	6	1	STIFTGEHÄUSE	2x34	83.82	91.02	
△2	5-828 191-0	5	1	STIFTGEHÄUSE	2x25	60.96	68.16	
	4-828 191-4	4	1	STIFTGEHÄUSE	2x22	53.34	60.54	
	2-828 191-2	3	1	STIFTGEHÄUSE	2x11	25.4	32.6	
	1-828 191-2	2	1	STIFTGEHÄUSE	2x6	12.7	19.9	
	828 191-6	1	1	STIFTGEHÄUSE	2x3	5.08	12.28	

1 - -2 WIE GEZEICHNET

ZEICHNUNG GÜLTIG AB KW16/96.	
AMP AMP DEUTSCHLAND GmbH D-63225 Langen	
BENENNUNG TS100 - STIFTLAISTE 90°	
NICHT TOLERIERTE MASSE ± 0.2 ± 2°	FORMAT A2
ZEICHNUNGS-NR. 828 191	
MASSTAB 5:1 (2:1)	BLATT 1 VON 1
GEZ. W. TILLE	REV. K

CAD-ORIGINAL ZEICHNUNG NICHT ÄNDERN
 VERWENDET FÜR -
 PASSEND ZU -
 NUMMER 828 191
 WAR NR. -
 AMP-EN-555 REV 9-93