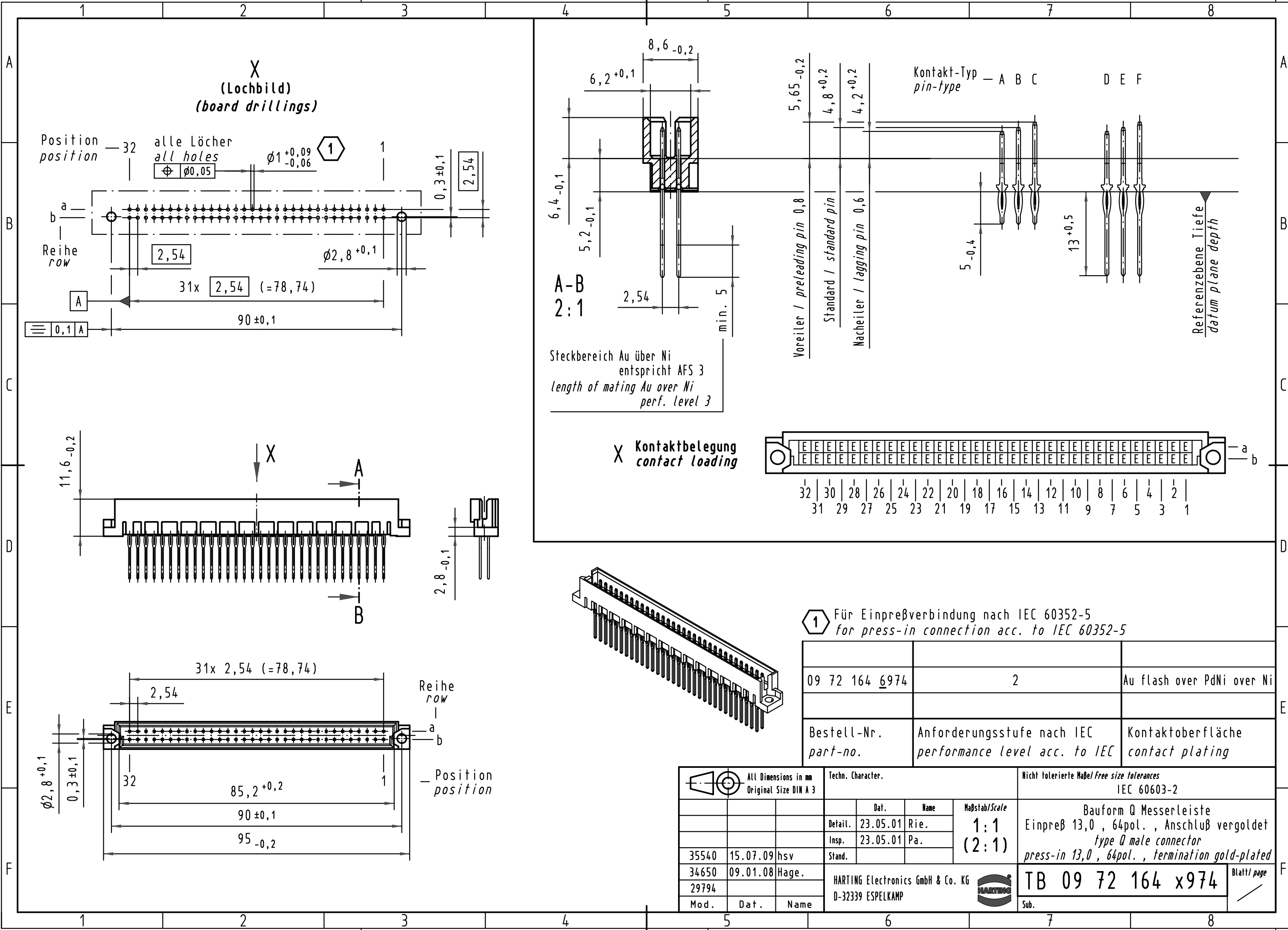
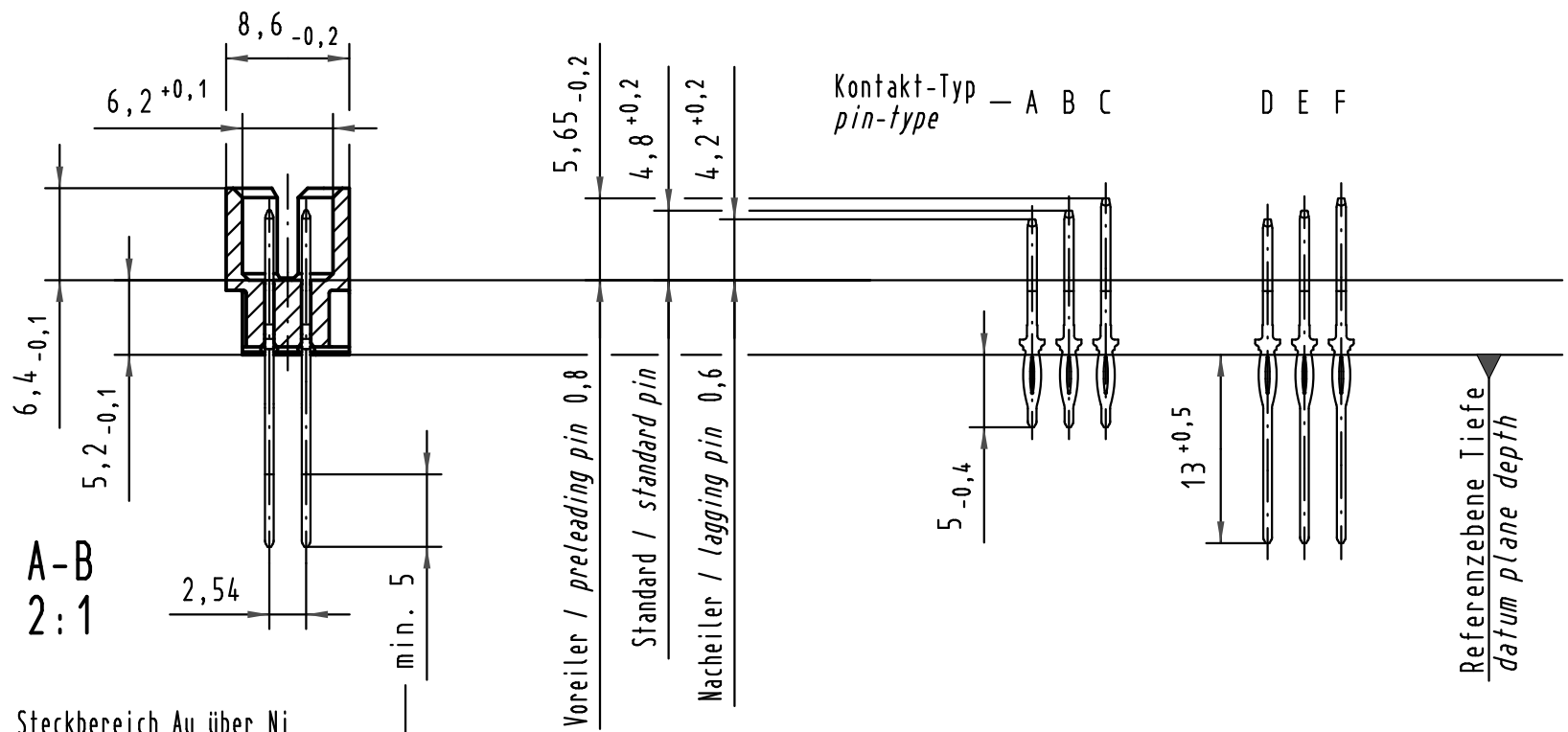
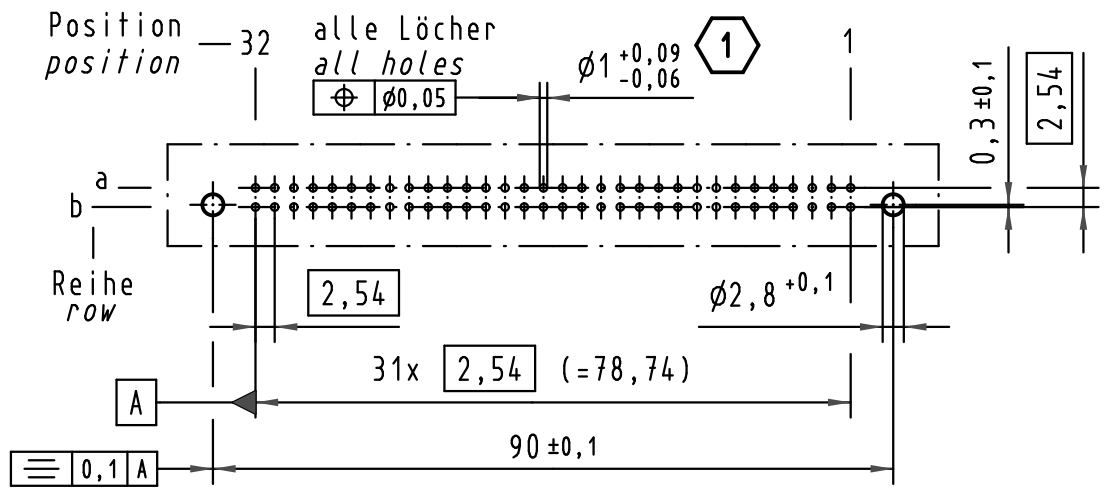


Alle Rechte vorbehalten/ All rights reserved



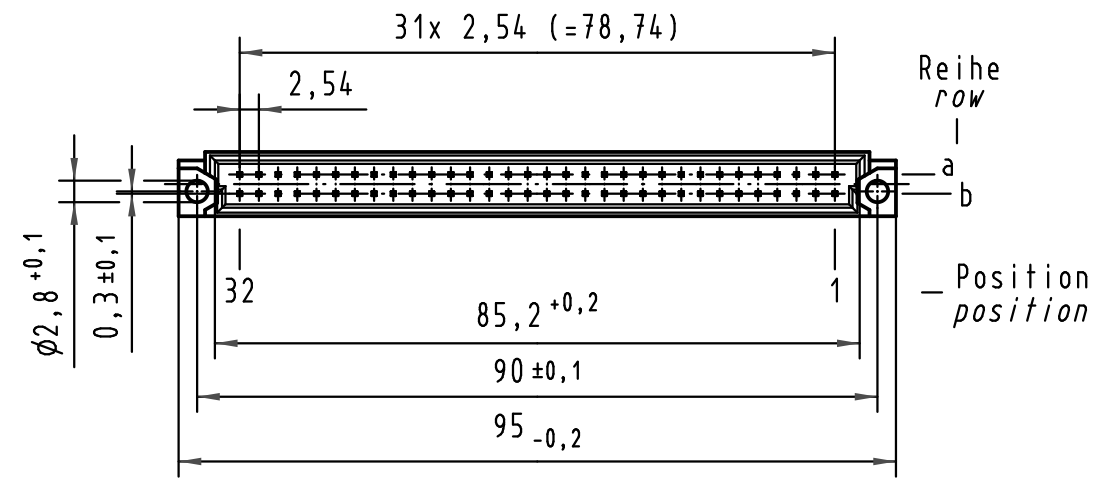
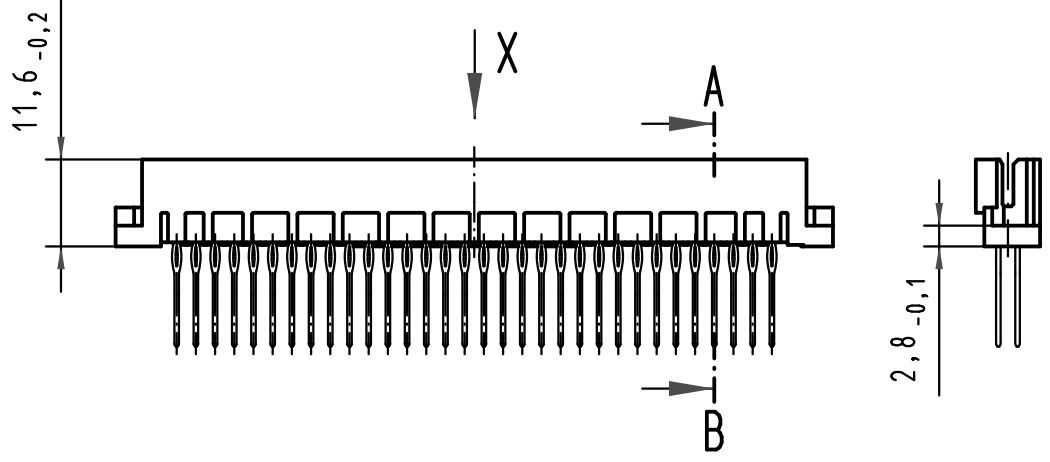
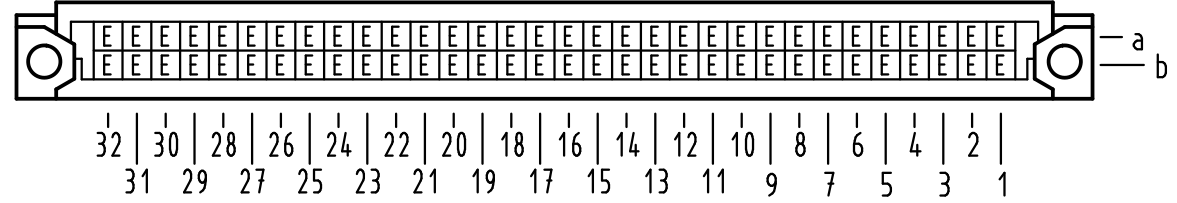
X
(Lochbild)
(board drillings)



A-B
2:1

Steckbereich Au über Ni entspricht AFS 3
length of mating Au over Ni perf. level 3

X Kontaktbelegung
contact loading



1 Für Einpreßverbindung nach IEC 60352-5
for press-in connection acc. to IEC 60352-5

09 72 164 6974	2	Au flash over PdNi over Ni
Bestell-Nr. part-no.	Anforderungsstufe nach IEC performance level acc. to IEC	Kontaktoberfläche contact plating

All Dimensions in mm Original Size DIN A 3		Techn. Character.		Nicht tolerierte Maßel Free size tolerances IEC 60603-2	
		Dat.	Name	Maßstab/Scale	
		Detail.	23.05.01 Rie.	1:1	
		Insp.	23.05.01 Pa.	(2:1)	
35540	15.07.09	hsv	Stand.		
34650	09.01.08	Hage.	HARTING Electronics GmbH & Co. KG		
29794			D-32339 ESPELKAMP		
Mod.	Dat.	Name			TB 09 72 164 x974
			Sub.		Blatt/ page