

THIS DRAWING IS A CONTROLLED DOCUMENT FOR AMP INCORPORATED. IT IS SUBJECT TO CHANGE AND THE CONTROLLING ENGINEERING ORGANIZATION SHOULD BE CONTACTED FOR THE LATEST REVISION.

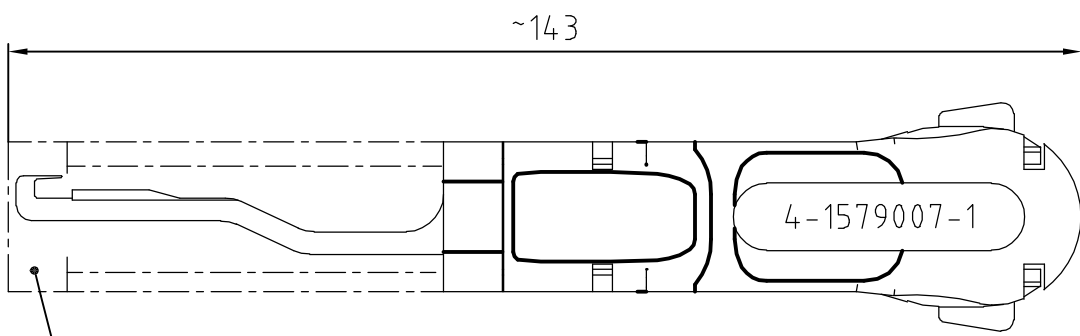
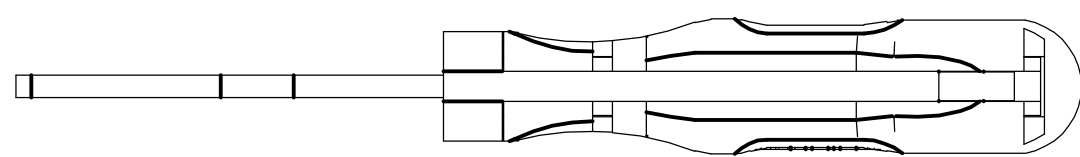
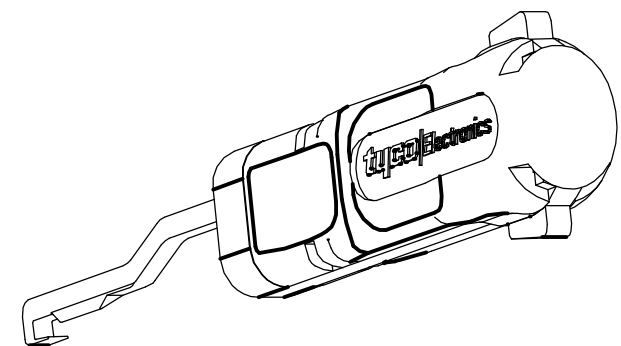
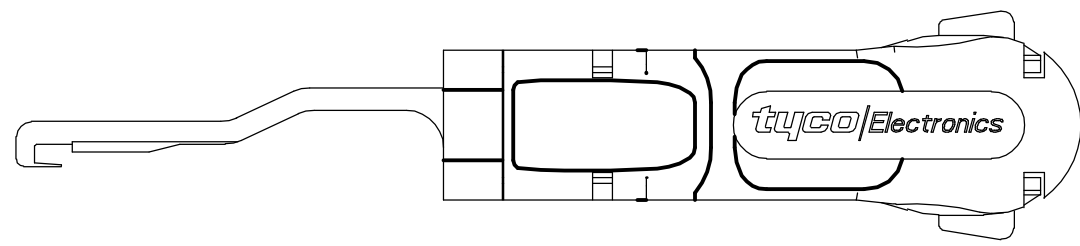
DIESES ZEICHNUNGSDOKUMENT WIRD DURCH AMP INCORPORATED KONTROLLIERT. ÄNDERUNGEN, DIE DEN TECHNISCHEN FORTSCHRITT DIENEN, SIND VORBEHALTEN. DEN JEWEILS LETZTQUELTIGEN ÄNDERUNGSSTAND ERFAHREN SIE AUF ANFRAGE.

THIS INFORMATION IS CONFIDENTIAL AND IS DISCLOSED TO YOU ON CONDITION THAT NO FURTHER DISCLOSURE IS MADE BY YOU TO OTHER THAN AMP PERSONNEL WITHOUT WRITTEN AUTHORIZATION FROM AMP INCORPORATED. B - 6865 LÄNGEN

DWG NO
C-4-1579007-1

PASSMASS	ABMASS

PROJECT NO. :	USED ON
---------------	---------



COVER SLIDE
Schutzschieber

FREI-MASSTOLERANZEN NACH DIN 7168 (WERTE IN mm)
1) ABWEICHEND VON DIN 7168 2) LÄNGE DES KÜRZEREN SCHENKELS

NENNMASS- BEREICH 1)	ÜBER	0.5	3	6	30	120	400
BIS	3	6	30	120	400	1000	
LÄNGEN- MASSE	FEIN	±0.05	±0.05	±0.1	±0.15	±0.2	±0.3
	MITTEL	±0.1	±0.1	±0.2	±0.3	±0.5	±0.8
RADIEN U. FASEN		±0.2	±0.5	±1	±2	±4	±4
		±1°	±1°	±30'	±20'	±10'	±5'

GENERAL TOLERANCES ACC. TO DIN 7168 (VALUES IN mm)
1) DEVIATING FROM DIN 7168 2) LENGTH OF SHORT ANGLE SIDE

LOC	AI	DIST	
TEIL IM BEREICH X... MIT PN, STRICH-NR. (-1 WIE GEZ.), REVISION-STAND UND LIEFERANTENSYMBOL GEKENNZEICHNET PART TO BE MARKED WITH PN, DASH NO. (-1 AS SHOWN), REV. STATUS AND VENDORS MARK IN AREA X... OBERFLÄCHENVERGLEICHSTABELLE DIN 3141 R3 Ra in µm 1302 6.3 / 1.6 / 0.4 / 0.1 ALLE UNBEMASSTE KANTEN 0.2x45° ENTGRATET REMOVE BURRS, BREAK SHARP EDGES 0.2x45° BOHRG. DIMM- ANGABE 12.5 / HOLE NOT SPEC.			

B	ECR-07-004078	21.02.2007	MD	LB	
A	EGC0-0332-04	22.12.2004	JZ	-	
P	LTR	REVISION RECORD	DATE	DWN	APVD

FINISH	DWN	20.10.2004
DIMENSIONS:	CHK	01.03.2007
TOLERANCES UNLESS OTHERWISE SPECIFIED:	APVD	01.03.2007
0 PLC ±	G. Stegmayer	
1 PLC ±	G. Stegmayer	
2 PLC ±	NAME EXTRACTION TOOL	
3 PLC ±	ENTRIEGELUNGSWERKZEUG	
4 PLC ±	SCALE 1:1	
ANGLES ±	SIZE	A3
SURFACE TEXTURE	DRAWING NO	C-4-1579007-1

APPLICATION / Anwendung: TAB 3.3mm

Gewicht / Weight
0,000kg

MATERIAL	1.2083	HEAT TREAT	56±2 HRC
X40Cr14		tyco Electronics AMP GmbH D - 64625 Bensheim	
SCALE	1:1	SHEET	1 OF 1
REV	B		