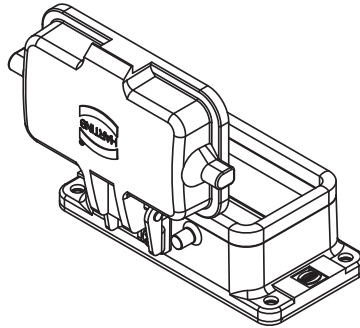
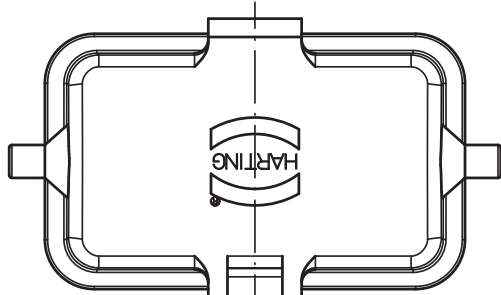
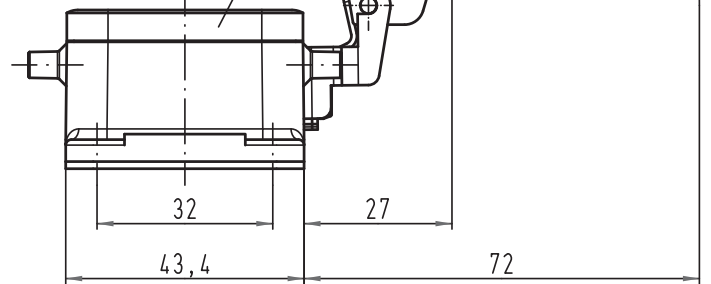
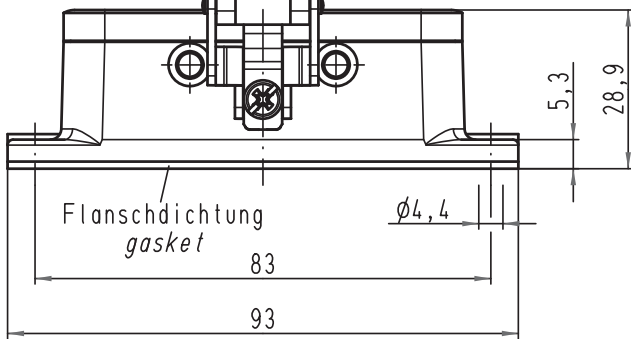


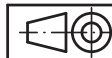
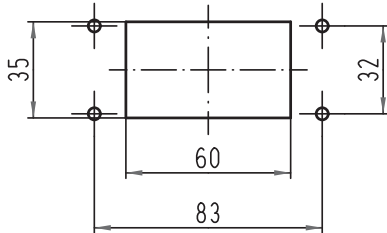
Alle Rechte vorbehalten/ All rights reserved



Dichtung
seal



1:2 Montageausschnitt
panel cut out



All Dimensions in mm
Original Size DIN A 4

Techn. Character.

Nicht tolerierte Maß/Free size tolerances

	Dat.	Name	Maßstab/Scale
Detail.	06.10.09	Spr	1:1
Insp.		Be	
Stand.			

Han 3HvE-agg-K
Anbaugehäuse
housing bulkhead mounting

A		
Mod.	Dat.	Name

HARTING Electric GmbH & Co. KG
D-32339 Espelkamp



TB 09 34 003 0302

Blatt/page

Sub. TB 09 34 003 0302 v. 27.10.03