

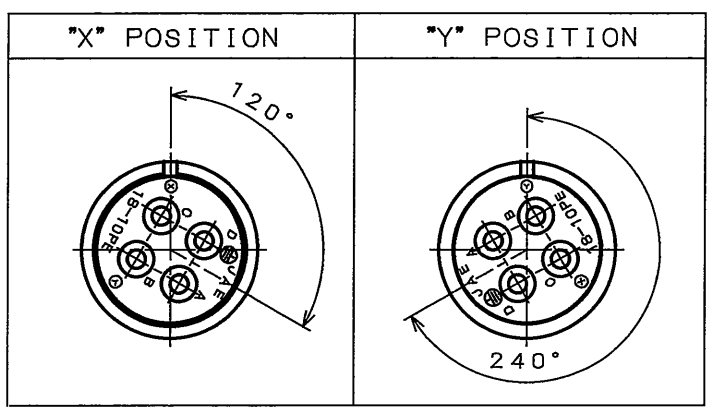
版数 REV.	年月日 DATE	DCN NO.	変更内容 DESCRIPTION	製図 DR.	担当 CHK.	査閲 APPD.	承認 APPD.

DESIGNATION 命名法
JL04V-6A18-10PE※-EB-R

SUFFIX 特殊記号
 ATTACHED END BELL エンドベル付
 INSERT ROTATING POSITIONS インサート回転角度
 NONE: NORMAL POSITION
 X : 120°
 Y : 240°
 WITH PROTECTIVE EARTH CONTACT 保護回路接続構造有
 PIN CONTACT ピンコンタクト

SERIES シリーズ名
 PLUG (STRAIGHT) プラグ(ストレート)
 CLASS 嵌合時嵌合部防水構造
 SHELL SIZE シェルサイズ
 CONTACT ARRANGEMENT インサート名

特別管理品目
SPECIAL CONTROL ITEM
TUV



SPECIFICATION

NUMBER OF CONTACT : 4X#12
 RATED VOLTAGE: 500VAC POLLUTION DEGREE:2 OVER VOLTAGE CATEGORY: II
 : 250VAC POLLUTION DEGREE:3 OVER VOLTAGE CATEGORY: III
 RATED CURRENT: 23A MAX. /ONE CONTACT
 DIELECTRIC WITHSTANDING VOLTAGE : 2000VAC
 INSULATION RESISTANCE : 5000MΩ MIN. (AT 500VDC)
 APPLICABLE WIRE: 3.5mm MAX.

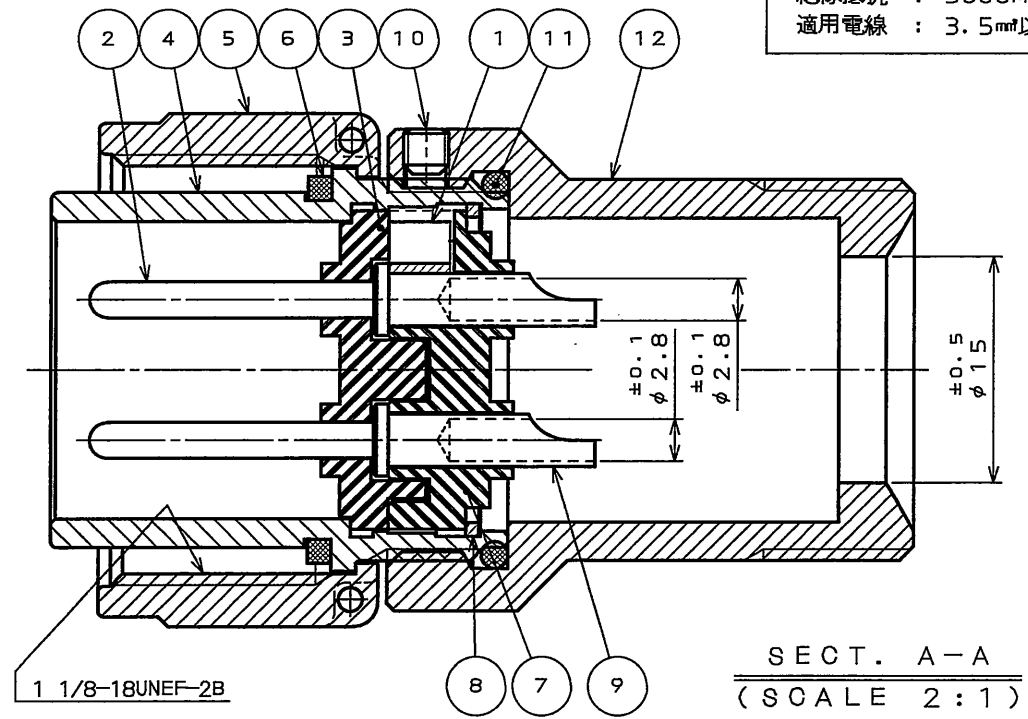
NOTE 1. CONTACT POSITION NUMBER IS MARKED IN THE AREA SHOWN.
 EARTH MARK(⊕) IS MARKED NEAR BY CONTACT No. "D".
 2. COMPANY LOGO "JAE" APPEARS IN THE AREA SHOWN.
 3. CONTACT ARRANGEMENT IS MARKED IN THE AREA SHOWN.
 4. PRODUCTION LOT NUMBER ARE MARKED AS INDICATED.
 ※※※ MANUFACTURER MONTH(1~9, X, Y, Z) (JAN.~SEP., OCT., NOV., DEC.)
 MANUFACTURER YEAR('05,'06, . . .)
 5. TO PREVENT MIS-MATING OF CONNECTOR, THERE ARE THREE INSERT ROTATING POSITIONS AVAILABLE: NORMAL, X, AND Y (POSITIONS IS DIFFERENT EACH OTHER). NORMAL POSITION IS SHOWN IN THE FRONT VIEW.

1. 図示の位置に端子番号を表示する。
 又、保護回路接続(D端子)は ⊕ で表わす。
 2. 図示の位置に社名を表示する。【JAE】
 3. 図示の位置にインサート名を表示する。
 【18-10PE】
 4. 図示の位置に製造ロットNo.を表示する。
 ※※※ 製造月(1~9月,X:10月,Y:11月,Z:12月)
 製造年('05,'06, . . .)
 5. コネクタの誤嵌合防止の為、3つのインサート回転角度(互いに角度が異なる)ノーマル,X,Yポジションがある。正面図は、ノーマルポジションのものである。

仕様

コンタクト: #12コンタクト 4本
 定格電圧: 500VAC(汚染度:2/過電圧範疇:II)
 : 250VAC(汚染度:3/過電圧範疇:III)
 定格電流: 23A以下/1芯
 耐電圧: 2000VAC
 絶縁抵抗: 5000MΩ以上(500VDCにて)
 適用電線: 3.5mm以下

12	STRAIGHT END BELL	1	ALUMNUM ALLOY	ZINC PLATING	COLOR:BLACK SYSTEM INTERFERENCE COLOR
11	"O"RING	1	SYNTHETIC RUBBER	NONE	
10	SET SCREW	1	STEEL	NICKEL PLATING	
9	CONTACT(LINE)	3	COPPER ALLOY	SILVER PLATING	CONTACT No. :A, B, C
8	RETAINING RING	1	COPPER ALLOY	ZINC PLATING	COLOR:BLACK SYSTEM INTERFERENCE COLOR
7	REAR INSULATOR	1	SYNTHETIC RESIN	NONE	COLOR:BLACK
6	GASKET	1	SYNTHETIC RUBBER	NONE	
5	COUPLING NUT	1	ALUMNUM ALLOY	ZINC PLATING	COLOR:BLACK SYSTEM INTERFERENCE COLOR
4	BARREL	1	ALUMNUM ALLOY	ZINC PLATING	COLOR:BLACK SYSTEM INTERFERENCE COLOR
3	FRONT INSULATOR	1	SYNTHETIC RESIN	NONE	COLOR:BLACK
2	CONTACT(EARTH)	1	COPPER ALLOY	SILVER PLATING	CONTACT No. :D
1	EARTH LUG	1	COPPER ALLOY	SILVER PLATING	



仕様書(SPECIFICATION) JACS-5080 T95-4	第1版(ORIGINAL DATE) 14.Dec.2005	尺(SCALE) 1:1	シリーズ(SERIES) JL04V	日本航空電子工業株式会社 JAPAN AVIATION ELECTRONICS INDUSTRY, LTD. 図面番号(DRAWING NO.) SJ105432
公差(GENERAL TOLERANCE) 寸法(DIMENSION) 角度(ANGLES)	製図 DR.	名称(TITLE) JL04V-6A18-10PE※-EB-R		
. ±0.8 X° ± .X ±0.4 X°X' ± .XX ±0.1 .XXX ±	担当 CHK. N.SASANO 査閲 APPD. TOKAMURA 承認 APPD. A. Onogawa	質量(MASS)		
		質量(MASS)		

DOF-0-212F(05.08)

