

5

4

3

2

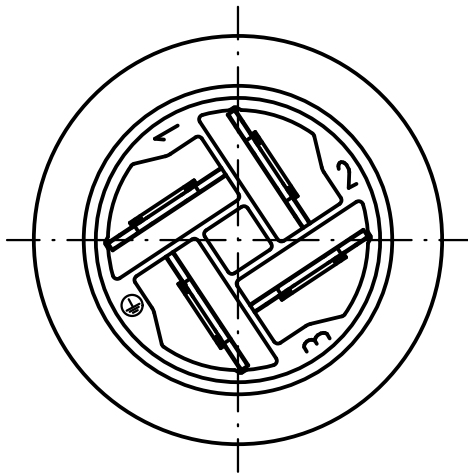
1

D

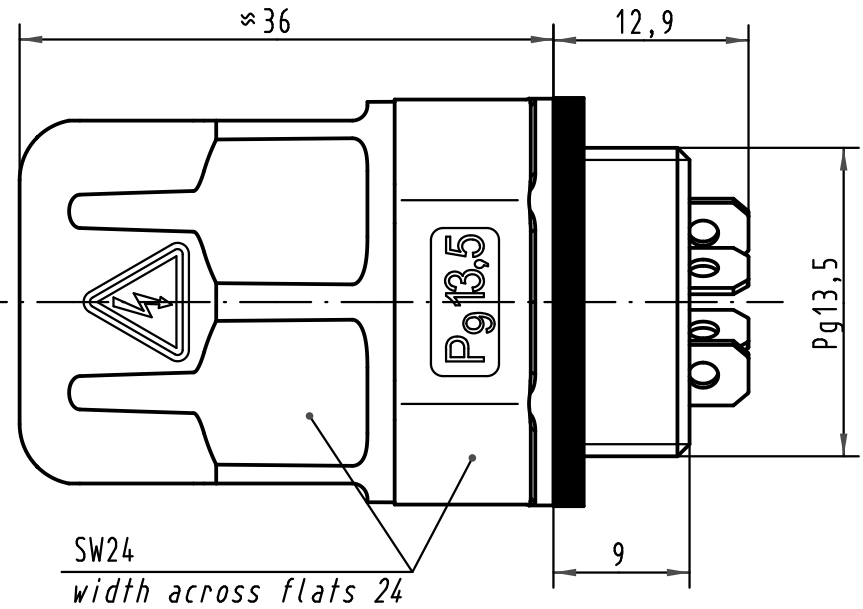
C

B

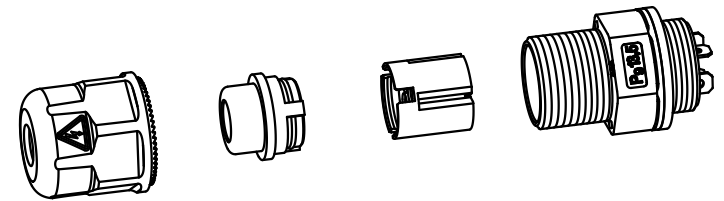
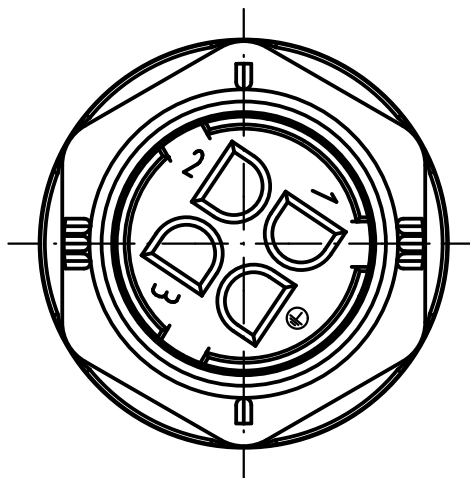
A



X



X
ohne Überwurfmutter und Dichteinsatz
without screw cap and sealing



All Dimensions in mm Original Size DIN A 4			Techn. Character.			Nicht tolerierte Maße/Free size tolerances		
				Dat.	Name	Maßstab/Scale 2:1	HARAX® Pg13,5 Handlötanschluss 4polig PE Solder termination, 4poles PE bleifrei/lead free	
EC01883	17.05.10	DY	Detail.	09.06.00	Pae			
413407	01.10.07	DY	Insp.	09.06.00	Well			
411606	02.08.05	DY	Stand.					
28608	10.01.01	Pae	HARTING Electronics GmbH & Co. KG				TB 21 01 140 3023	
27846			D-32339 ESPELKAMP					
Mod.	Dat.	Name					Sub. f. TB 2109 004 10 12 v. 14.02.00	

Blatt/ page