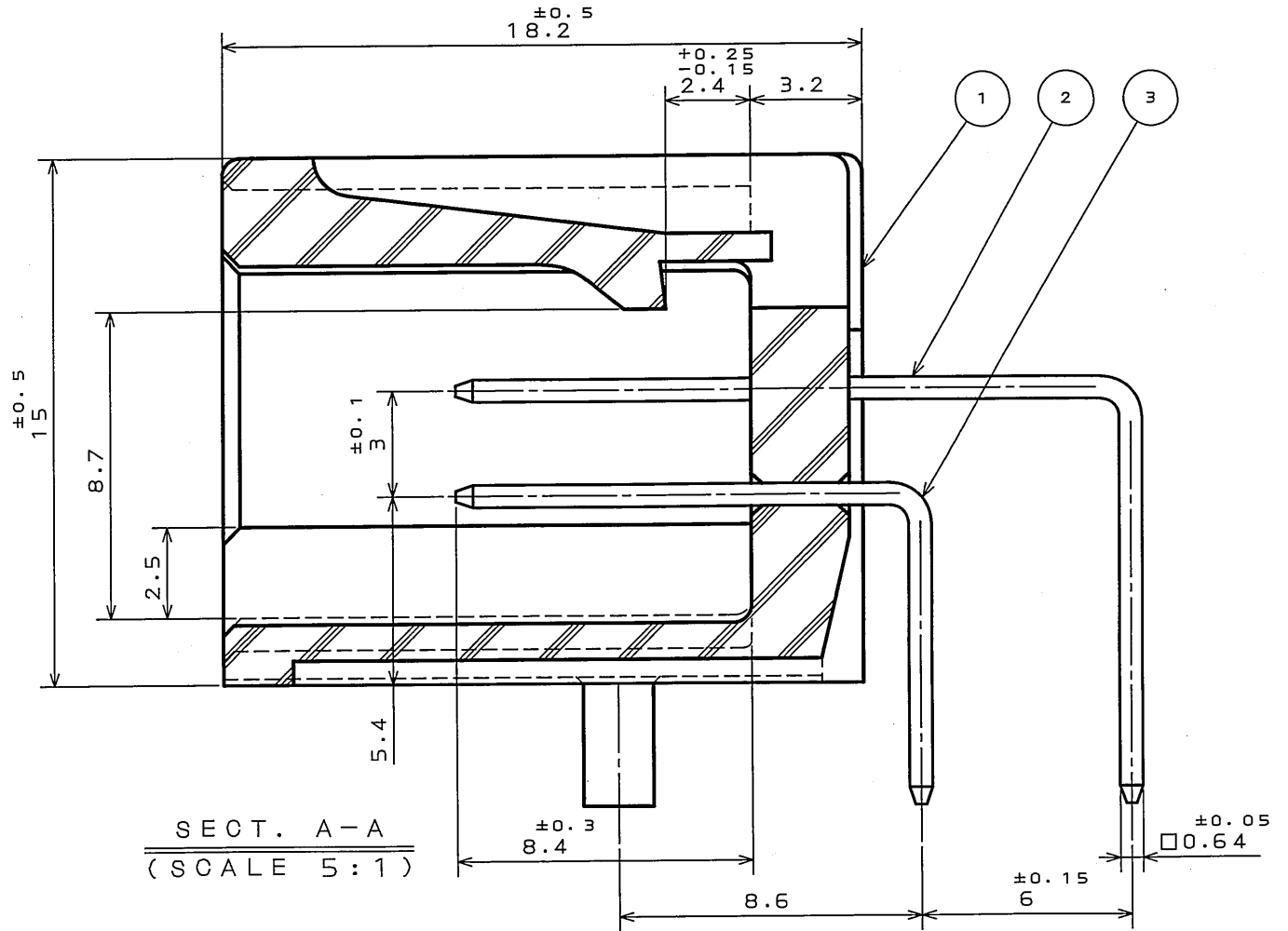
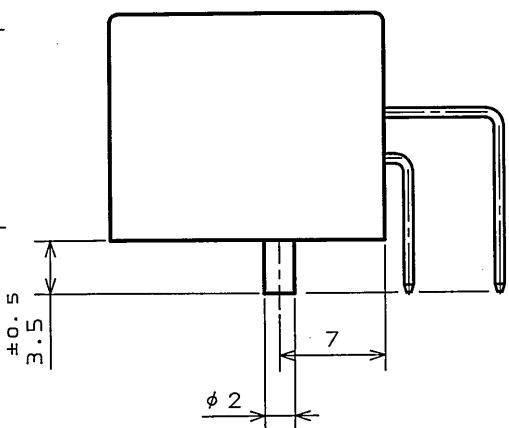
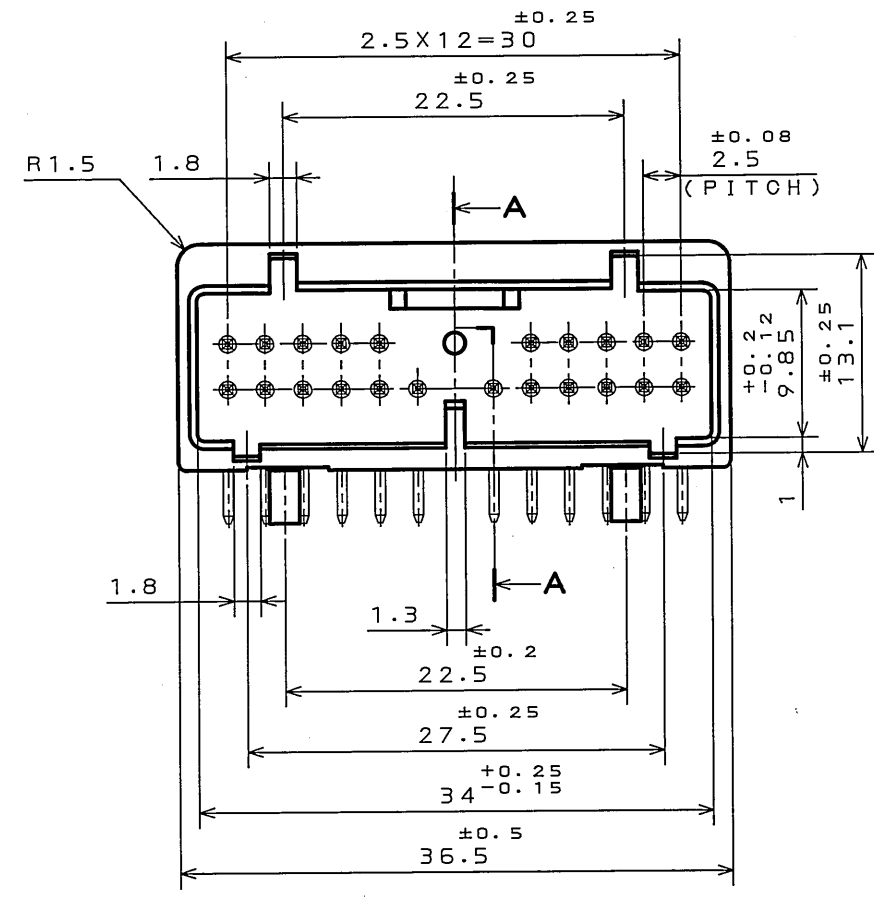
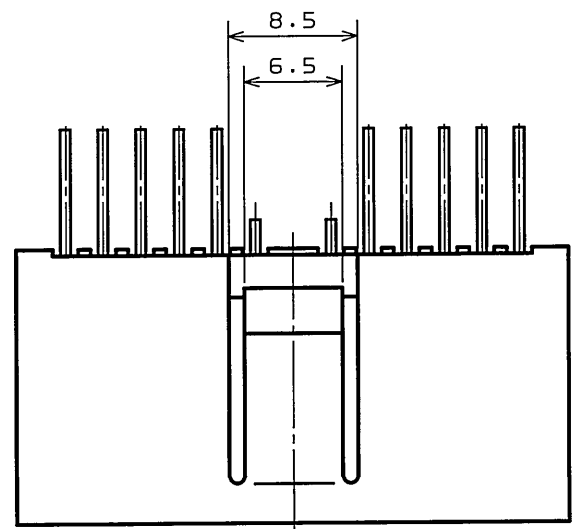
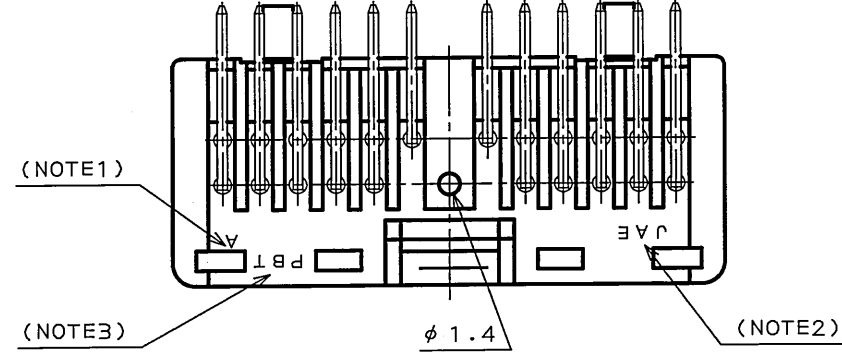


652320JS
(DRAWING NO.) 図番

版数 REV.	年月日 DATE	DCN NO.	変更内容 DESCRIPTION	製図 DR.	担当 CHK.	査閲 APPD.	承認 APPD.
2	8.Sep.2003	053208	CHANGED TO BILINGUAL AND REDRAWN etc.		S.HARA	<i>T. Ichimori</i>	<i>K. Takeda</i>



SECT. A-A
(SCALE 5:1)

- NOTE1. MOLD CAVITY DESIGNATOR APPEARS IN RAISED LETTERS. 注1. 金型マークを浮き出す。
 2. COMPANY LOGO "JAE" APPEARS IN RAISED LETTERS. 2. 社標を浮き出す。
 3. MATERIAL MARK APPEARS IN RAISED LETTERS. 3. 材料マークを浮き出す。
 4. CONTACT TIP IS NOT PLATED AT POINT OF BREAK OFF. 4. コンタクト先端部に、メッキは付かない。

符号 NO.	名称 DESCRIPTION	個数 QTY.	材料 MATERIAL	仕上 FINISH	備考 REMARKS
3	CONTACT B	12	BRASS	TIN PLATING	
2	CONTACT A	10	BRASS	TIN PLATING	
1	INSULATOR	1	P B T		COLOR: GREEN

仕様書 (SPECIFICATION) JACS-1309	第1版 (ORIGINAL DATE) 11.Nov.1988	尺 (SCALE) 2:1	シリーズ (SERIES) IL-A05	製図 (DR.) H.TSUCHIYA	名称 (TITLE) Reference Only	製図 (DR.) H.TSUCHIYA	担当 (CHK.) Y.ICHIYAMA	査閲 (APPD.) I.IIMORI	承認 (APPD.) K.TAKEDA	重量 (WEIGHT)	重量 (WEIGHT)	図面番号 (DRAWING NO.) SJ023259	版数 (REV.) 2
----------------------------------	------------------------------------	------------------	-------------------------	------------------------	------------------------------	------------------------	-------------------------	------------------------	------------------------	-------------	-------------	--------------------------------	----------------

JAE-CONNECTOR.COM
JAPAN AVIATION ELECTRONICS INDUSTRY, LTD.

DOF-O-212E(03.08)

