

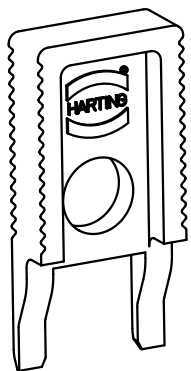
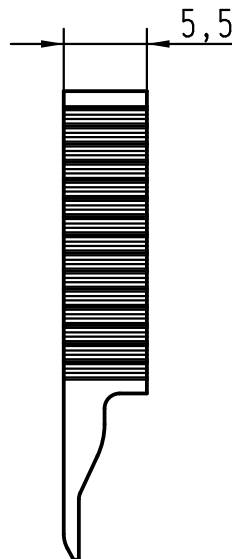
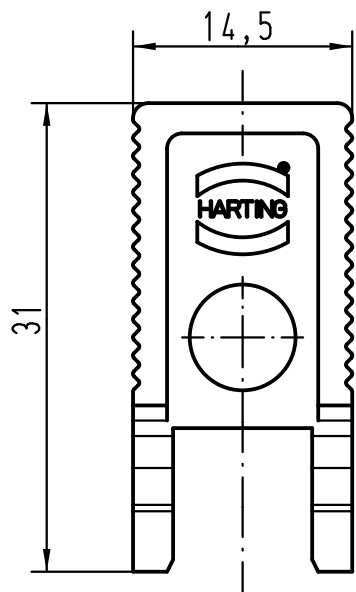
1 2 3 4 5 6



A

B

C

D



 All Dimensions in mm Original Size DIN A 4		Techn. Character.			Nicht tolerierte Maße/Free size tolerances	
			Dat.	Name	Maßstab/Scale 2:1	Demontagewerkzeug Han Modular Kunststoff <i>removal tool</i> Han Modular thermoplastic
			Detail.	08.06.10 ML		
			Insp.	FER		
			Stand.			
A			HARTING Electric GmbH & Co. KG		 TB 09 99 000 0331	Blatt/ page
Mod.	Dat.	Name	D-32339 Espelkamp			