

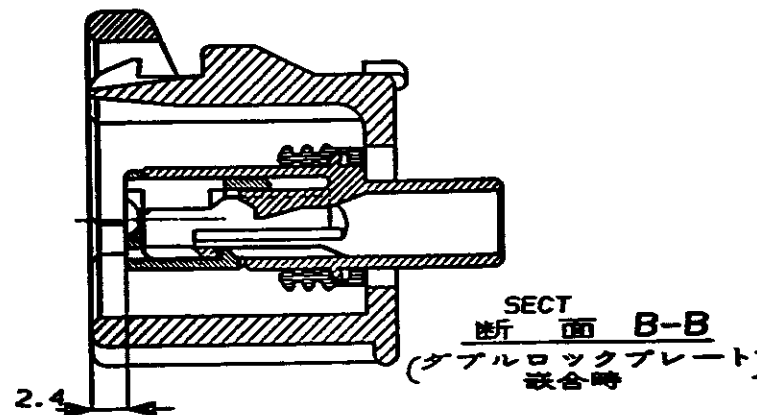
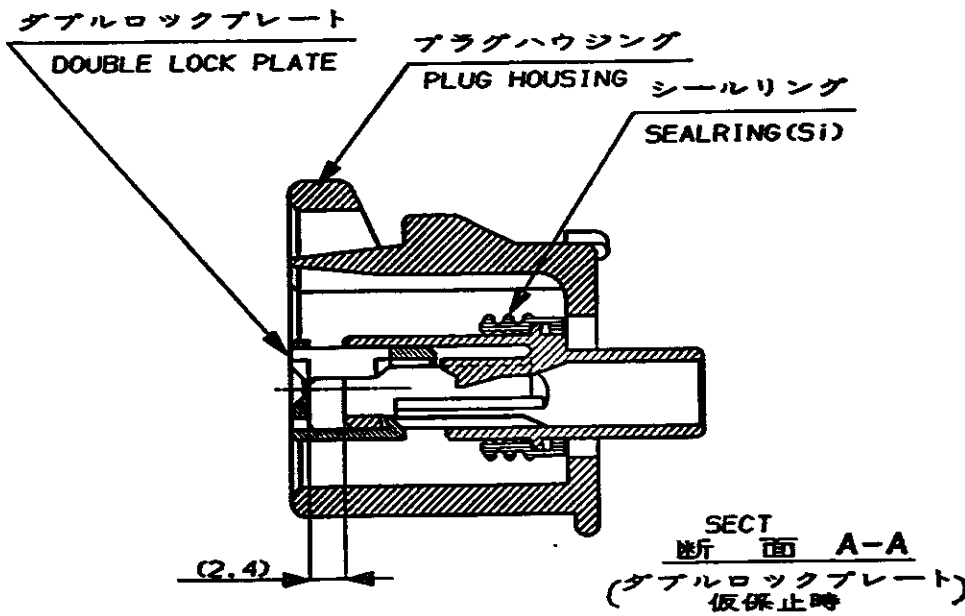
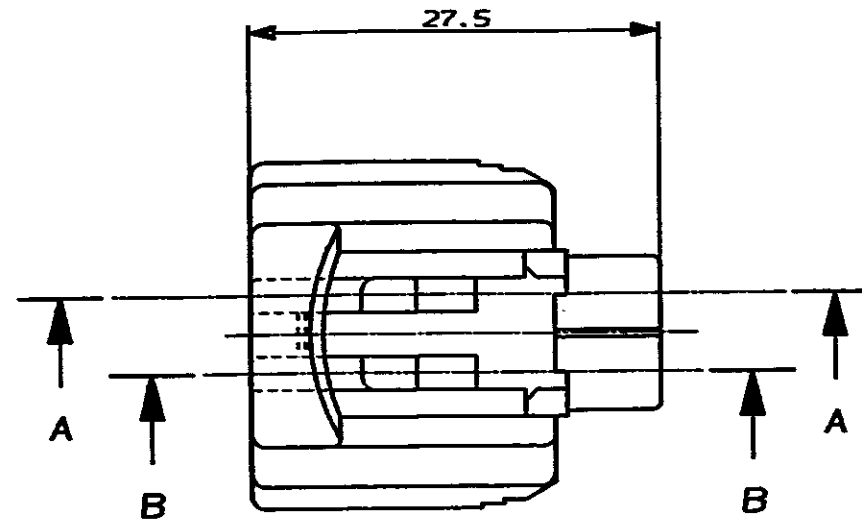
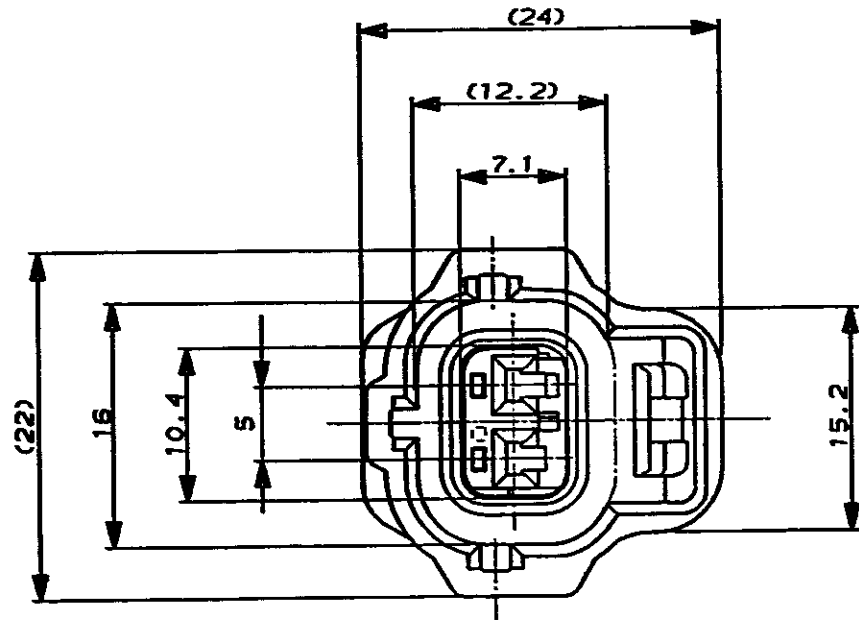
NUMBER C-178448



METRIC

DIMENSIONS IN MILLIMETERS. DO NOT SCALE PRINT

PRINT DIST



- 注: 1. 本品はプラグハウジング単体とシールリング、ダブルロックプレートから構成されている。
2. 適用端子型番: 下表による。

コンタクト型番	適用電線	被覆外径
171630	AVS 0.2-AV 0.5	1.4φ-2.4φ
171662	AVS 0.5-1.25	2φ-2.6φ

NOTE:

- 1 THIS PRODUCT CONSISTS OF A PLUG HOUSING AND A SEAL RING DBL LOCK PLATE
2 APPLIED CONTACT ;

CONTACT P/N	WIRE RANGE	INSULATION DIA
171630	AVS 0.2-AV 0.5	1.4φ-2.4φ
171662	AVS 0.5-1.25	2φ-2.6φ

	178448-6	灰 GRAY	2P PLUG HOUSING ASS'Y (B) 2種プラグハウジングアッセンブリ
	178448-3	茶 BROWN	2P PLUG HOUSING ASS'Y (B) 2種プラグハウジングアッセンブリ
	178448-2	黒 BLACK	2P PLUG HOUSING ASS'Y (B) 2種プラグハウジングアッセンブリ
	型番 (P/N)	色 (COLOR)	名称 (NAME)

Copyright ©1991年
AMP (Japan), LTD.
ALL RIGHTS RESERVED.

Copyright ©1991
AMP (Japan), LTD.
ALL RIGHTS RESERVED.

AMP

日本エー・エム・ピー株式会社
Tokyo, Japan

EJ-II DBL LOCK 2P.PLUG ASS'Y			
エコノシール"J"-II ダブルロック 2種プラグハウジングアッセンブリ (B) (Si)			
材料 (MATERIAL)	仕上 (FINISH)	一般公差 (GENERAL TOLERANCING)	SIZE LOC 番号 (No.)
PBT (ガラス入り)	色: 表参照	100μm ±0.2 100μm ±0.25 300μm ±0.3 角 度: ±3°	A3 J C-178448
A 変更 REVISED J-0338 Y.F. RB 4/25 '91	DR. Y. Fujiwara 4/24 '91	DE. Y. Fujiwara 4/24 '91	REV. A SHEET 1 OF 1
O 作成 RELEASED J-12690 Y.F. KO 4/25 '91	DR. Y. Fujiwara 4/25 '91	APP. S. Saitoh 4/25 '91	尺度 (SCALE) 2-1
LTR 変更 (REVISION RECORD)	DR	CHK	DATE

(CUSTOMER DRAWING) 参考 面