

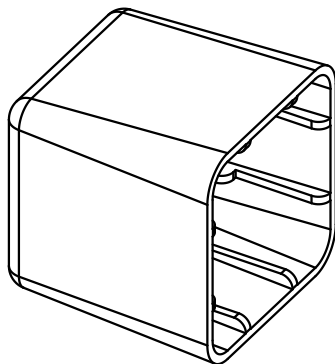
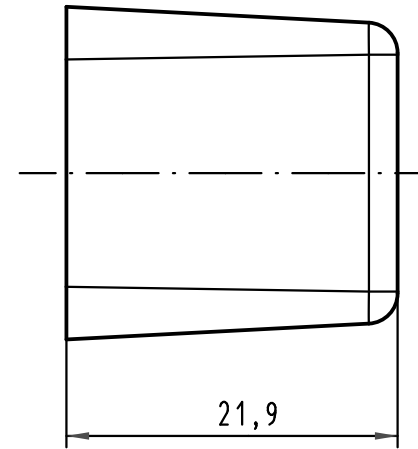
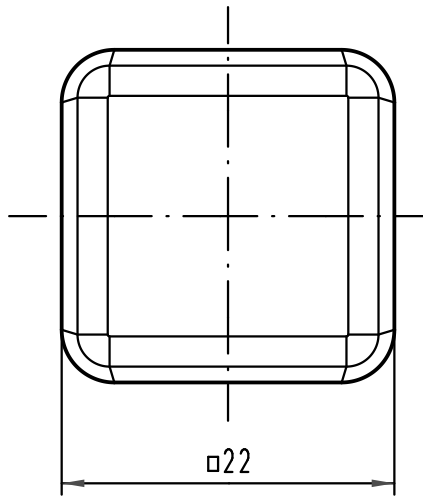
1 2 3 4 5 6

A

B

C

D



		All Dimensions in mm Original Size DIN A 4		Techn. Character.		Nicht tolerierte Maßel Free size tolerances	
				Dat.	Name	Maßstab/Scale 2:1	Staubschutzkappe protection cover Han PushPull
				Detail.	12.12.07 Ho		
				Insp.	drie		
				Stand.			
35946	10.12.09	hsv	HARTING Electronics GmbH & Co. KG D-32339 ESPELKAMP				TB 09 35 002 5412
413522							
Mod.	Dat.	Name					Blatt/ page Sub.