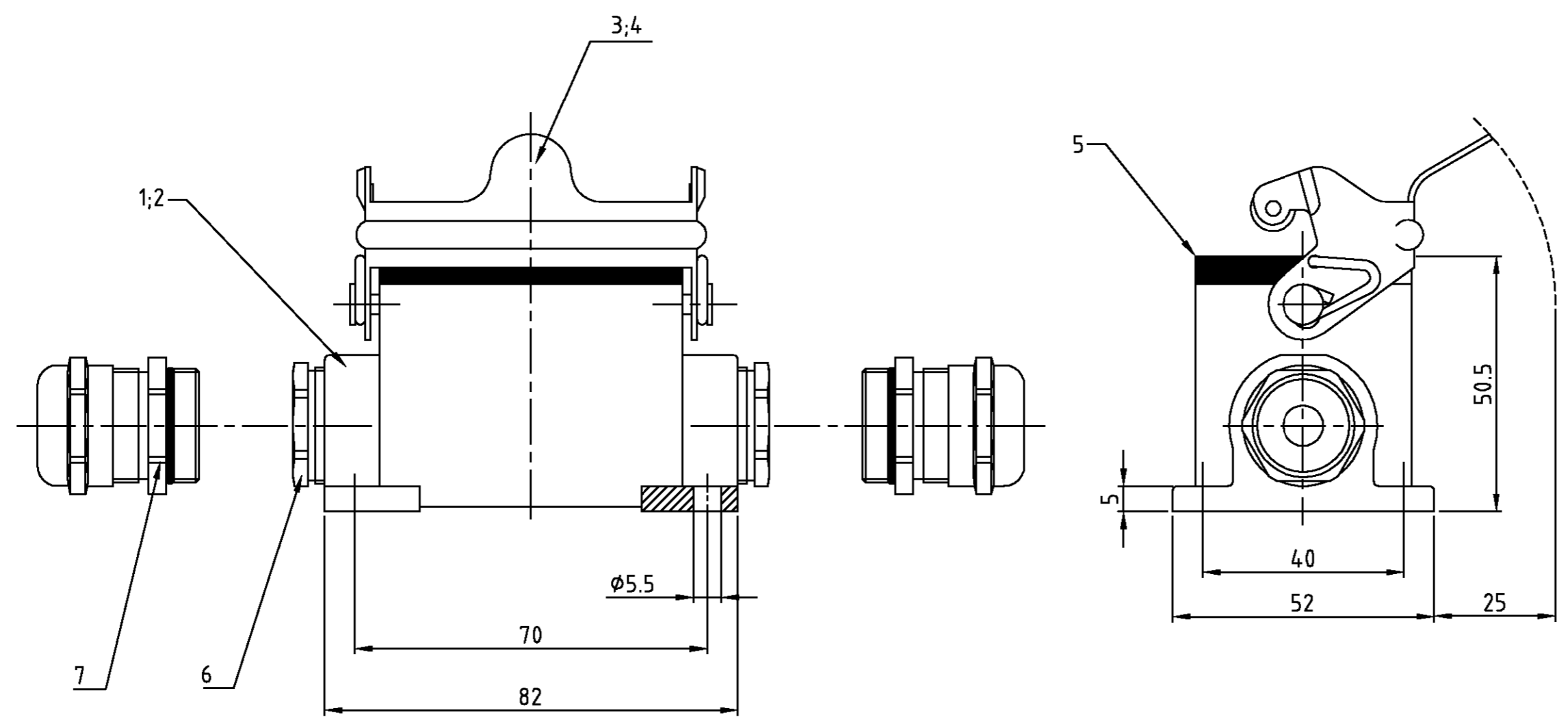


THIS DRAWING IS UNPUBLISHED.  
 VERTRAULICHE UNVERÖFFENTLICHTE ZEICHNUNG  
 © COPYRIGHT 1997

RELEASED FOR PUBLICATION  
 FREI FÜR VERÖFFENTLICHUNG  
 BY AMP INCORPORATED. ALL RIGHTS RESERVED.  
 ALLE RECHTE VORBEHALTEN

MATED WITH:  
 PASSEND ZU:  
 BG3

LOG		DIST		REVISIONS			DATE	DWN	APVD
PROJEKT NR.		P	LTR	DESCRIPTION					
				BESCHREIBUNG					
-			A1	neu gezeichnet; EG00-1103-03 new drawn			19.03.03	SR	SM



- Notes:
- ① Material: Housing: aluminium diecasting alloy  
Seals: Neoprene
  - ② Surface: Varnish- aluminiumoxid+  
Varnish black  
- grey
  - ③ Varnish on the inside not necessarily

- Bemerkungen:
- ① Material: Gehäuse: Alu-Druckguß-Legierung  
Dichtung: Neoprene
  - ② Oberfläche: Lackierung - Aluminiumoxid+  
Lackierung schwarz  
- grau
  - ③ Lackierung im Gehäuseinnere ist nicht notwendig

2	Hut-Verschraubung	Messing	vernickelt/nickel plated	blau/blue	7	PG16	
2	DS-Kabelverschraubung	Messing	vernickelt/nickel plated	blau/blue	6	PG16	
1	Profildichtung	Neoprene	-	black/schwarz	5		
1	LB-Bügel	V2A	blank/even		4		
1	LB-Bügel	Stahl/steel	verzinkt/zink plated	blau/blue	3		
1	Socketgehäuse HB-K	Aluminium/ALU	aluminium oxid	black/schwarz	2		
1	Socketgehäuse HB	Aluminium/ALU	-	grey/grau	1		
2-2	1-2	DESCRIPTION / BENENNUNG	MATERIAL	SURFACE / OBERFLÄCHE	COLOR / FARBE	ITEM No. Pos.	REMARKS / BEMERKUNGEN
HB-K.6.SG-LB.2.16	HB.6.SG-LB.2.16	<small>THIS DRAWING IS A CONTROLLED DOCUMENT FOR AMP INCORPORATED. IT IS SUBJECT TO CHANGE AND THE CONTROLLING ENGINEERING ORGANIZATION SHOULD BE CONTACTED FOR THE LATEST REVISIONS. DIESER ZEICHNUNGS-DOKUMENT WIRD DURCH AMP INCORPORATED KONTROLLIERT. ÄNDERUNGEN, DIE SICH TECHNISCHER FORTSCHRITT DURCH SICH VORBEHALTEN DEN JEWEILIG LETZTGESETZTEN ÄNDERUNGSSTAND ERFAHREN GE AMP ANNAHME.</small>		DWN Schneider 19.03.2003	<b>AMP</b> HTS Elektrotechnik 53819 Neunkirchen, Germany		
ORDERING TEXT / BESTELLTTEXT		DIMENSIONS: DIMENSIONEN: mm		TOLERANCES UNLESS OTHERWISE SPECIFIED: ALLGEMEINTOLERANZEN n. ISO 8015 n. ISO 2768 - mH - E n. DIN 16901 - 14.0		APVD - PRODUCT SPEC PRODUKTSPEZ. - APPLICATION SPEC VERARBEITUNGSSPEZ. - WEIGHT GEWICHT -	
MATERIAL		FINISH / OBERFLÄCHE / FARBE		NAME		Surface mounted housing side entry Socketgehäuse HB.6.SG-LB.2.16	
①		②		SIZE		RESTRICTED TO NUR FÜR	
				A2		-	
				CAGE CODE		DRAWING NO. ZEICHNUNGS-NR.	
				00779		C=1102250	
				CUSTOMER DRAWING / KUNDENZEICHNUNG		MASSSTAB 1:1	
				BLATT 1		OF 1	
				REV A1			