

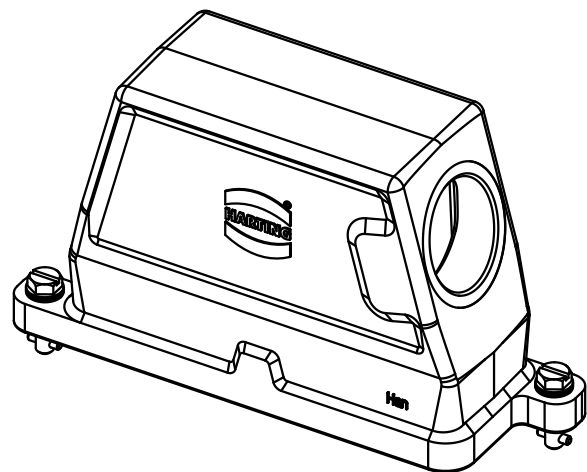
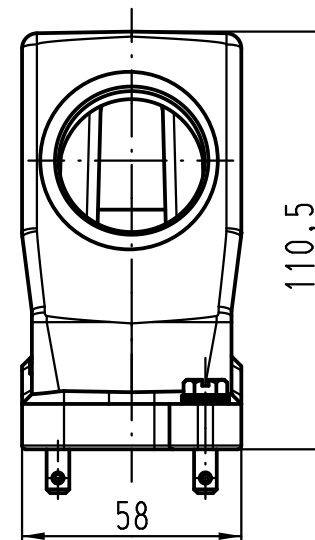
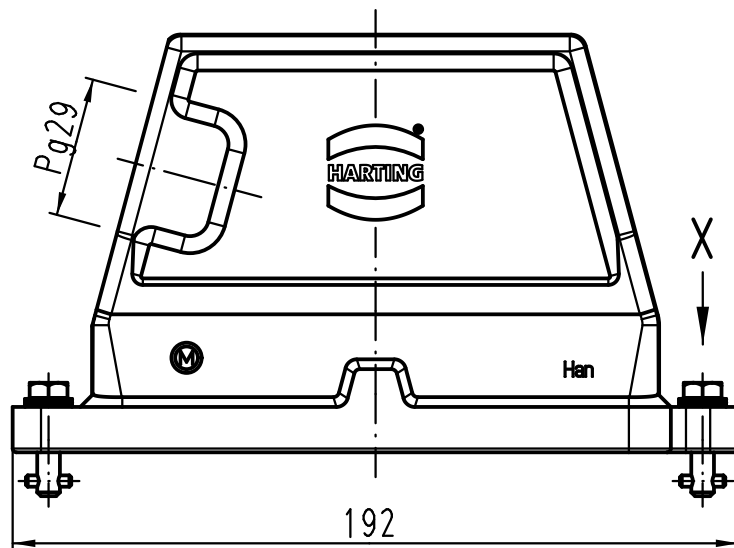
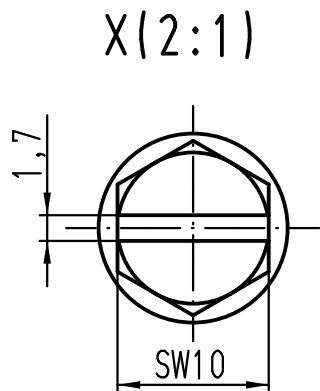
1 2 3 4 5 6

A

B

C

D



All Dimensions in mm Original Size DIN A 4		Techn. Character.			Nicht tolerierte Maße! Free size tolerances	
			Dat.	Name	Maßstab/Scale 1:2	Han 24HPR-gs-KV-29 Gehäuse mit Knebelverschluß <i>hood with toggle locking system</i>
			Detail.	Ho		
			Insp.	Be		
			Stand.			
A			HARTING Electric GmbH & Co. KG			TB 09 40 024 0503
Mod.	Dat.	Name	D-32339 Espelkamp			
Sub. TB 09 40 024 0503 v. 05.03.99						Blatt/ page