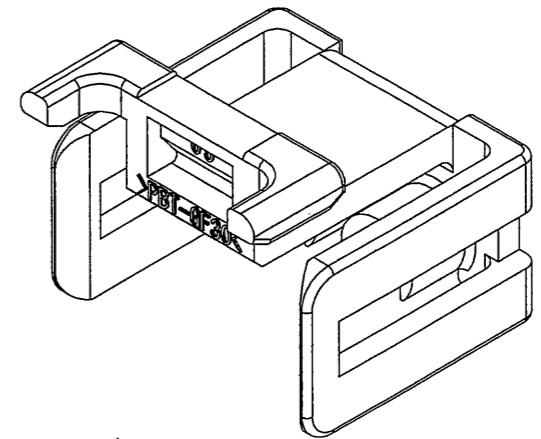
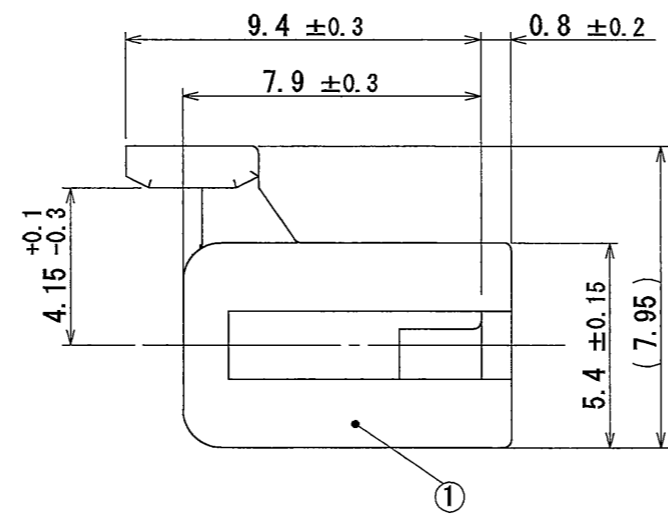
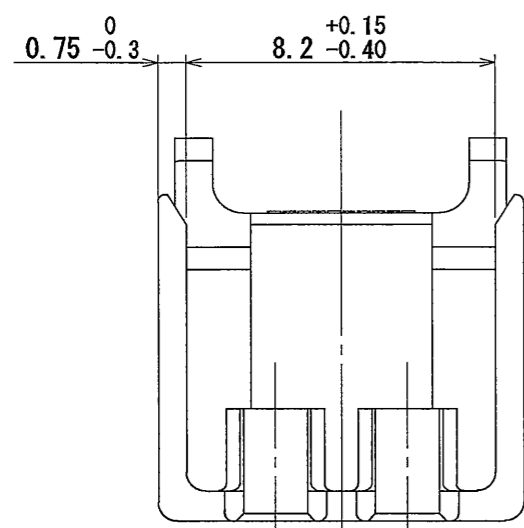
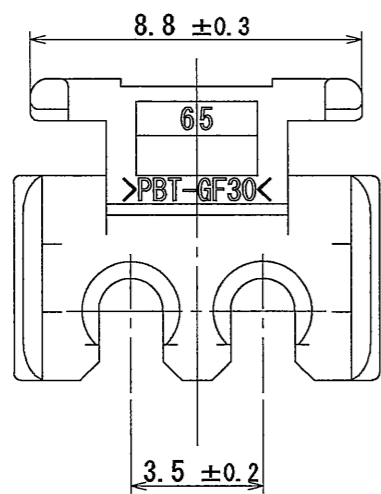
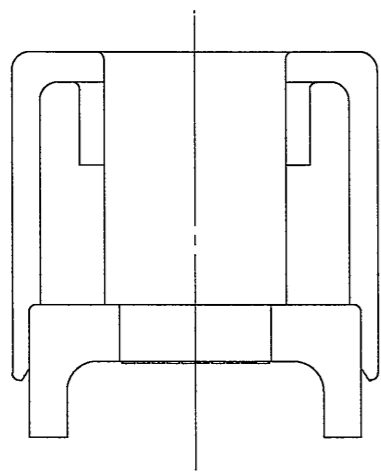


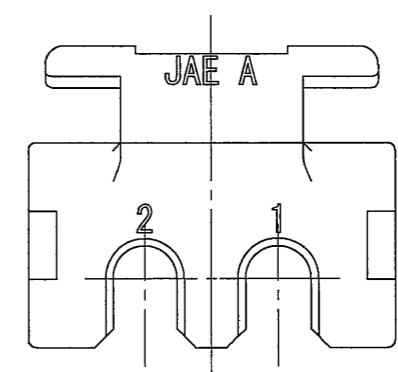
090701PS

(DRAWING NO.) 台架型図

版数 REV.	年月日 DATE	DGN NO.	変更内容 DESCRIPTION	製図 DR.	担当 CHK.	査閲 APPD.	承認 APPD.
2	13/MAY/2011	072061	ADD THE LOGO OF "SPECIAL CONTROL ITEM" CHANGE VIEW SCALE	—	M. KUROIWA	—	A. Oishi



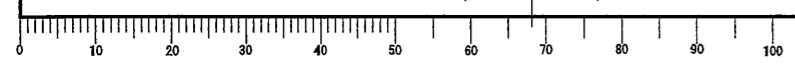
△ ISOMETRIC VIEW (REF.)



△  
**特別管理品目**  
SPECIAL CONTROL ITEM  
MX (AUTO)

1	SOCKET RETAINER	1	30%GF PBT	—	COLOR : WHITE
符号 NO.	名称 DESCRIPTION	数量 QTY.	材料 MATERIAL	仕上 FINISH	備考 REMARKS
仕様書(SPECIFICATION) JACS-10389		第1版(ORIGINAL DATE) 12/JUL/2007		尺度(SCALE) 5:1	シリーズ(SERIES) MX44
一般公差(GENERAL TOLERANCE)		製図 DR. T. MORITA		名称(TITLE) MX44002XR1 (MX44-2P SOCKET RETAINER)	
寸法(DIMENSION)		担当 CHK. Y. NAKAMURA		日本航空電子工業株式会社 JAPAN AVIATION ELECTRONICS INDUSTRY,LTD.	
角度(ANGLES)		査閲 APPD. —		図面番号(DRAWING NO.) SJ107060	
. ± 0.8		承認 APPD. T. TOTANI		質量(MASS)	
. X ± 0.4				S/W	
. XX ± 0.1				JAE Connector DIV. Proprietary. Copyright(C) 2007, Japan Aviation Electronics Industry, LTD.	
. XXX ±				図面番号(DRAWING NO.) SJ107060	

DCF-C-212F (05.08)



SIZE A3

版数  
(REV.)  
2