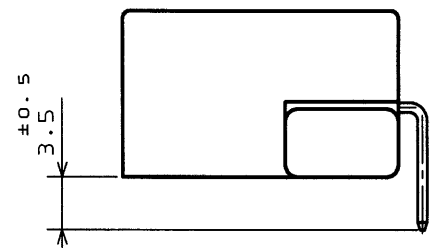
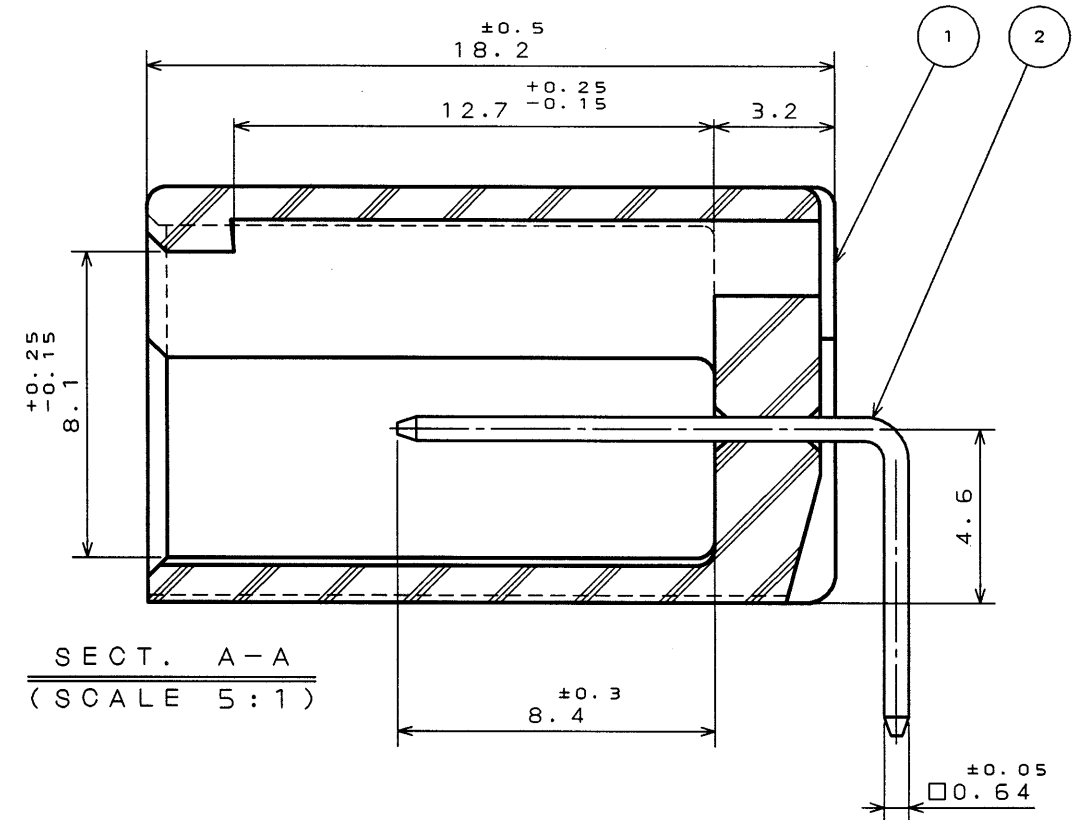
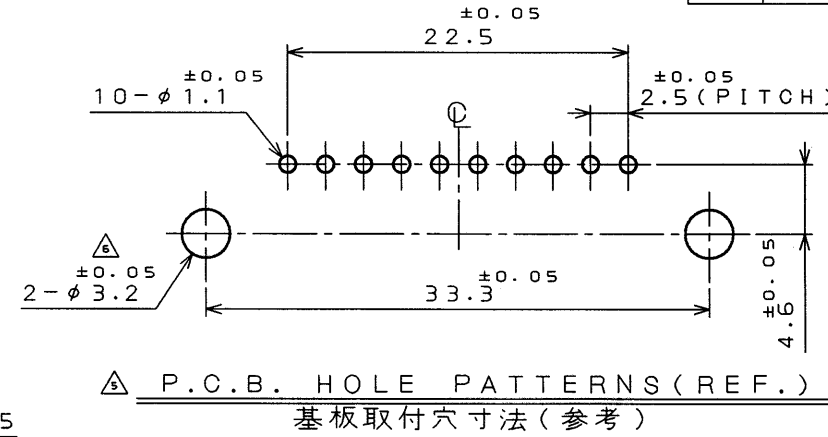
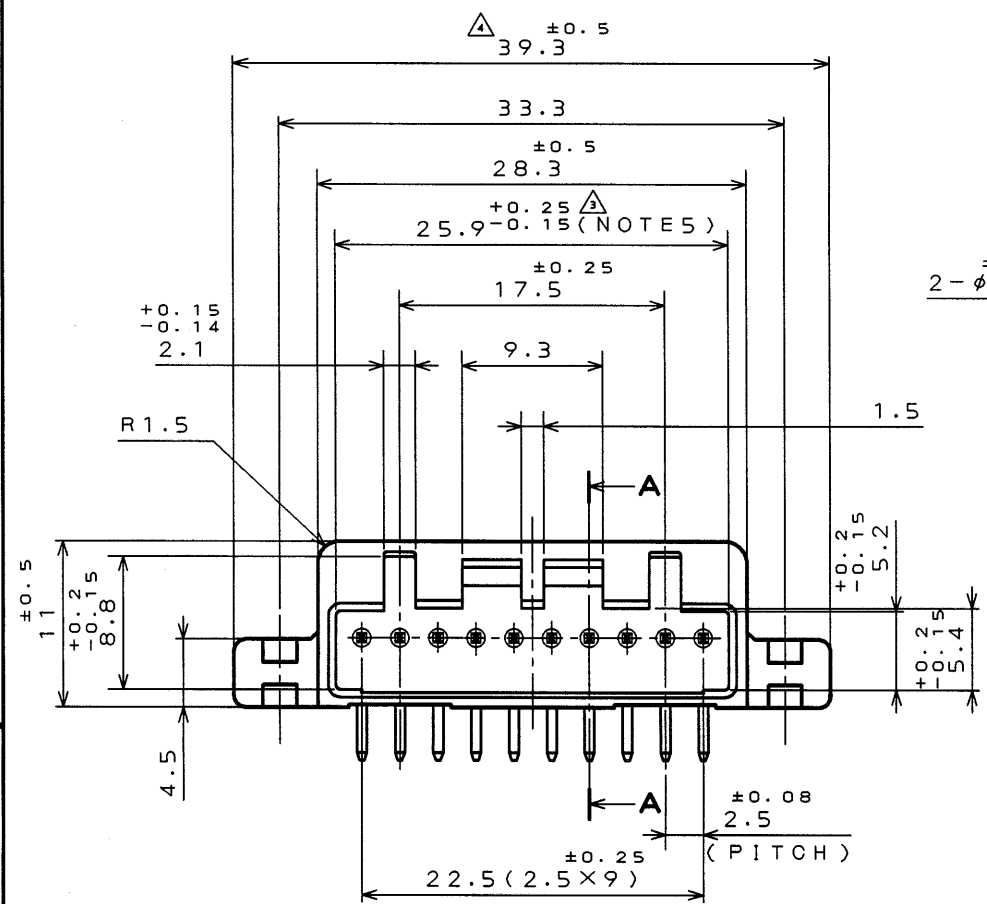


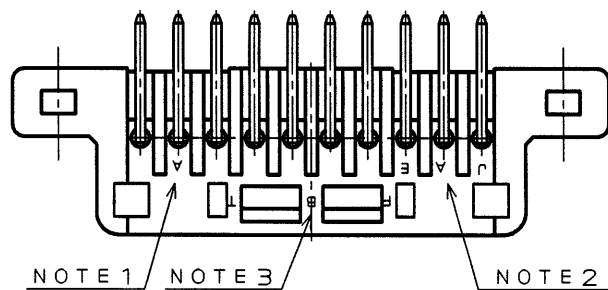
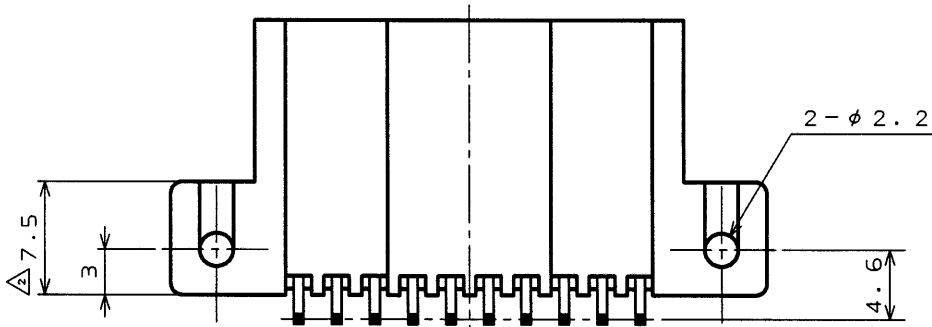
68Z0E0rS
(DRAWING NO.) (符号番号)

SYM. 版数	DCN NO.	DESCRIPTION 変更内容	DATE 年月日	DRAWN 製図	CHECKED 担当	APP'D 査閲	APP'D 承認
2	37919	CHANGED FORM	23. Apr '96		H. ABE	A. SAKAI	I. IIMORI
3	38370	ADDED NOTE.	24. Jul '96		N. OGAWA	T. TOTANI	I. IIMORI
4	38553	ADDED REVISION MARK.	23. Aug '96		N. OGAWA	T. TOTANI	K. TAKEGAWA
5	44018	ADDITION P.C.B. HOLE PATTERNS.	26. Apr '99		M. KUROIWA	A. OONO	T. TOTANI
6	44971	CHANGED TOLERANCE.	26. Oct '99		N. OGAWA	A. Ohno	K. Kobayashi



- NOTE 1. TOOLING MARK APPEARS IN RAISED LETTERS.
 2. COMPANY LOGO "JAE" APPEARS IN RAISED LETTERS.
 3. MATERIAL MARK APPEARS IN RAISED LETTERS.
 4. NO PLATING ON THE CHAMFERED ENDS OF CONTACT.
 △ 5. THIS DIMENSION IS BOTTOM SIZE.

1. 金型マークを浮き出す。
 2. 社標を浮き出す。
 3. 材料マークを浮き出す。
 4. コンタクト先端部にメッキは付かない。
 △ 5. 本寸法は奥部寸法である。



2	CONTACT	10	BRASS	TIN PLATING	
1	INSULATOR	1	P B T		COLOR: GREEN
ITEM 符号	DESCRIPTION 名称	Q'TY 個数	MATERIAL 材料	FINISH 仕上	REMARKS 備考
仕様書 (REFERENCE DOCUMENT)		第1版 (DATE) 22 Mar '96		尺度 (SCALE) 2: 1	
公差 (GENERAL TOLERANCE)		製図 (DR.)		名称 (TITLE) IL-AG7-10P -S3L2	
寸法 (DIMENSION)		担当 (CHK.) M. KUROIWA		 日本航空電子工業株式会社 図面番号 (DRAWING NO.) SJ030789	
角度 (ANGLES)		査閲 (APP.) A. SAKAI			
. ±0.2		承認 (APP.) I. IIMORI			
.X ±0.2		シリーズ (SERIES) IL-AG7		版数 (SYM.) 6	
.XX ±					
.XXX ±					

THIS DRAWING CONTAINS INFORMATION THAT IS PROPRIETARY TO JAE AND SHOULD NOT BE USED WITHOUT WRITTEN PERMISSION.
 本図面は日本航空電子工業(株)の所有する情報を含むもので当社の許可なく複製を禁止する。

DOF-C-212B(96.03)

CDS-96-110-10198
SIZE A3